

# LK Ohitus $\Delta p$ RF

## RAKENNE

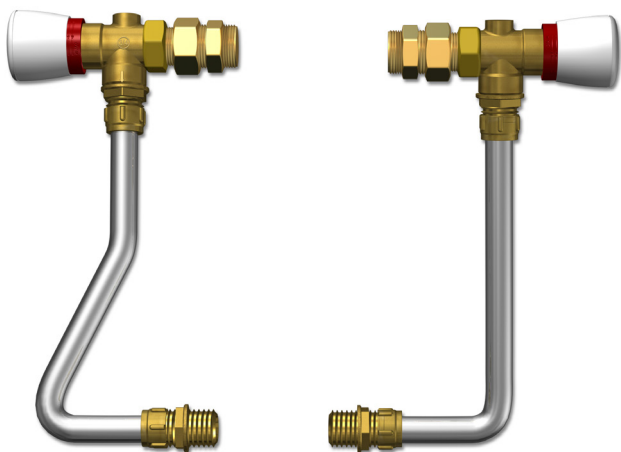
LK Ohitus  $\Delta p$  RF on paine-eroventtiili lattialämmitysjärjestelmiä varten. Ohitusventtiili on mitoitettu helposti asennettavaksi LK Jakotukkiin RF joko oikean- tai vasemmanpuoleisesti.

Ohitusventtiiliä käytetään varmistettaessa vedenkierto järjestelmissä, kun kaikki jakotukin paluuventtiilit on varustettu toimilaitteilla. Kun toimilaitte (yksi tai useampi) sulkee paluuventtiilit, paine-ero kasvaa. Silloin paine-eroventtiili avautuu ja venttiilien paine-ero pienenee vastaavasti.

LK Ohitus  $\Delta p$  RF sopii erityisen hyvin kattiloihin ja lämpöpumppuihin, joiden vesitilavuus on pieni. Järjestelmissä, joissa on yksilöllinen lämpömäärän mittaus, esim. kaukolämmityksellä toimivat järjestelmät, on LK Ohitus RF parempi valinta. Sen vuotovirtaus on riittävän pieni varmistukseen kiertovesipumpun jäähtymisen. Vaihtoehtoisesti voidaan käyttää LK Kytkentärsian/Vastaanotinyksikön ICS sisäänrakennettua pumppuohjausta.

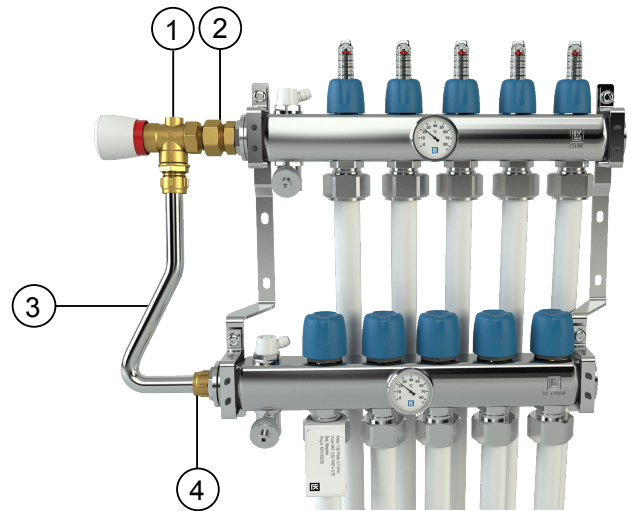
## ASENNUS

Ohitusventtiili toimitetaan kahden erityyppisen ohitusputken kanssa. Putkien avulla LK Ohitus  $\Delta p$  RF voidaan asentaa joko oikean- tai vasemmanpuoleisesti. LK Ohitus  $\Delta p$  RF liitetään jakotukkiin mukana toimitettavilla liittimillä.



Vasemmanpuoleinen asennus

Oikeanpuoleinen asennus



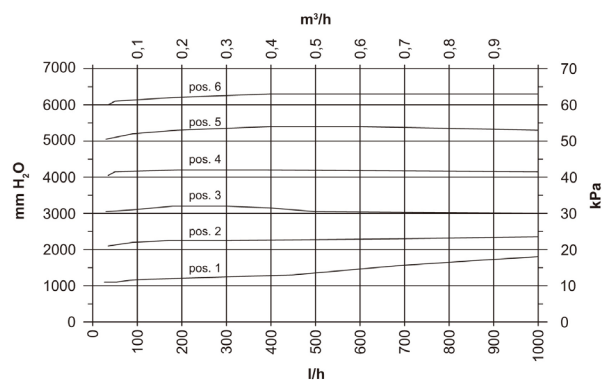
## OSALUETTELO

1. Ohitusventtiili
2. Välikytkentä 1/2"
3. Ohitusputki vasemmanpuoleiseen asentukseen
4. Liitin 1/2"

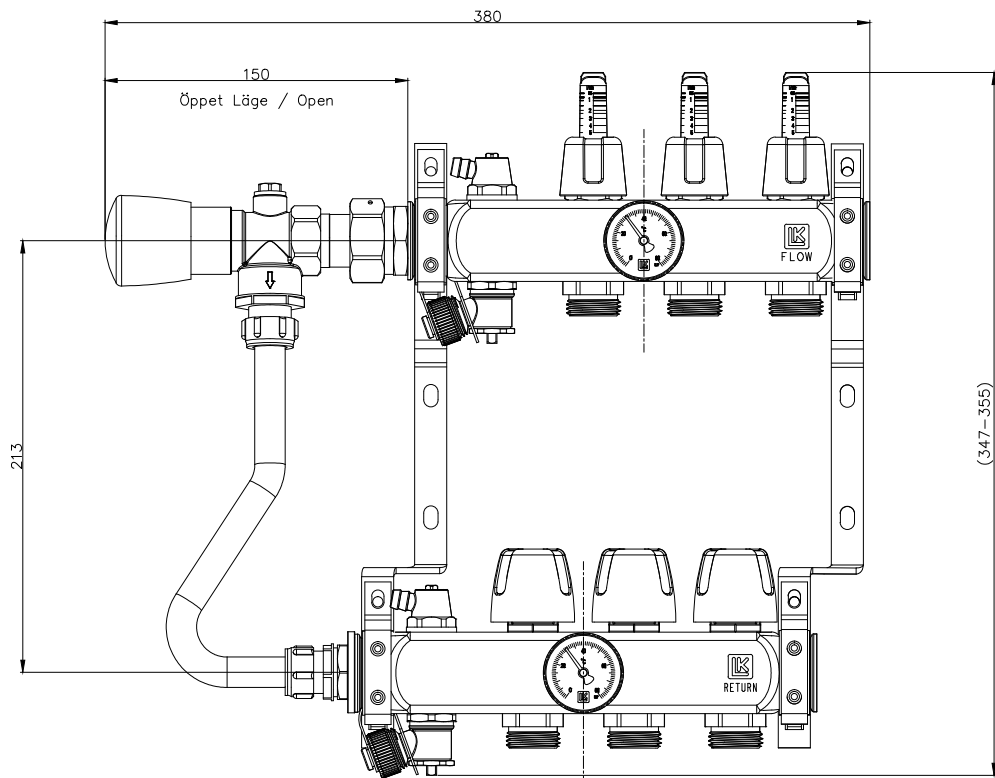
## SÄÄTÄMINEN

Ohitusventtiilin avauspaine säädetään välille 10–60 kPa, jolloin venttiili säätelee virtausta ao. käyrän osoittamalla tavalla. Suurin ohitusvirtaus on 800 litraa tunnissa. Suosittelemme, että avauspaine säädetään 5 kPa korkeammalle kuin laskeutu painehäviö. Yleinen avauspaine/säätö on tällöin n. 25 kPa.

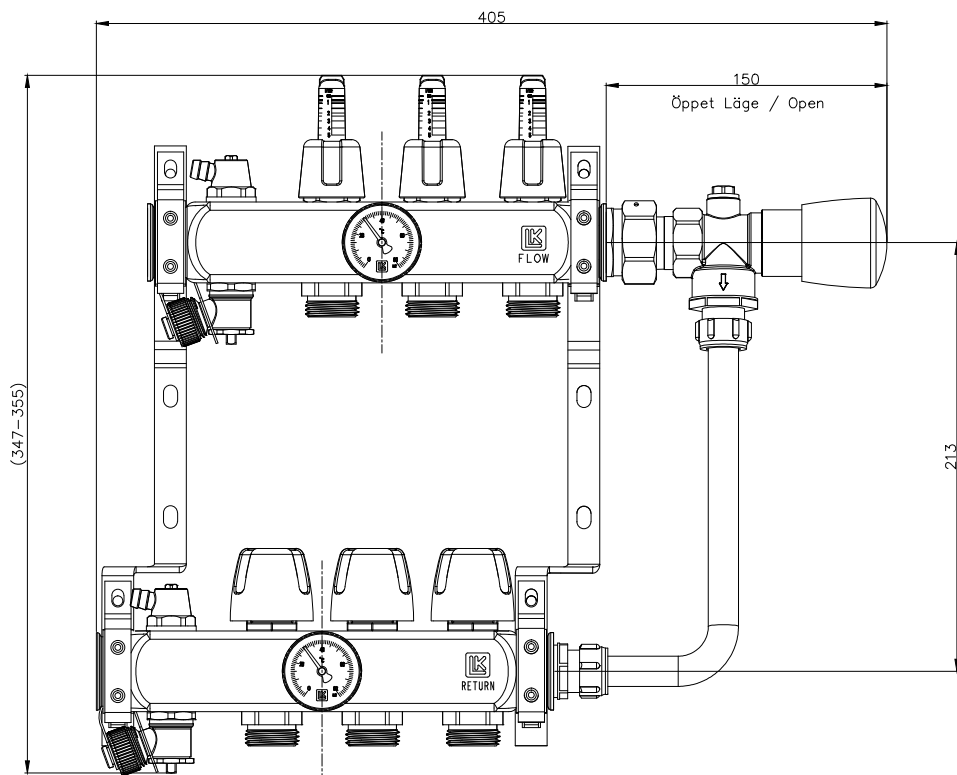
## VIRTAUSKÄYRÄT



## MITAT



BYPASS VÄNSTER / LEFT



BYPASS HÖGER / RIGHT

Jakotukin mitta ohitusasennuksineen saadaan lisäämällä 150 mm jakotukin pituuteen. Jakotukin pituusmitta ilmoitetaan tuoteluettelossa.