

# LK Termostaatin kytkentärasia 1

## RAKENNE

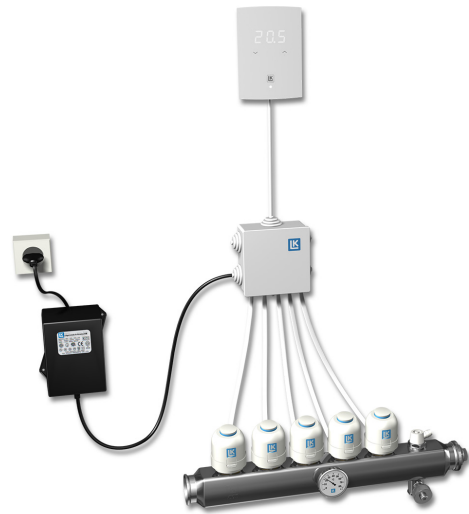
LK Termostaatin kytkentärasiaa 1 käytetään LK Huonetermostaatin S1 24 Volttia tai LK Huonetermostaatin S2 ja LK Toimilaitteen 24 V kytkentään ja jännitesyöttöön. Kytkentärasiaan voidaan kytkeä ainoastaan yksi LK Huonetermostaatti S1 24 V. Termostaatti voi kytkentärasian kautta ohjata jopa viittä LK Toimilaitetta 24 V. LK Termostaatin kytkentärasia 1 saa virtaa LK Muuntajan 230 V/24 V kautta.

## ASENNUS

LK Termostaatin kytkentärasia 1 kiinnitetään seinään sopivilla ruuveilla. Kytkentärasian tulee olla asennettu ohjattavan laitteiston välittömään läheisyyteen. Muuten toimilaitteiden kaapeleita täytyy jatkaa. LK Termostaatin kytkentärasia 1 saa virtaa LK Muuntajan 230 V/24 V kautta. Valitulla asennuspaikalla pitää tämän takia olla 230 V pistorasia.



*Huonetermostaatti S1 kytketään LK Termostaatin kytkentärasiaan 1.*



*Huonetermostaatti S2 kytketään LK Termostaatin kytkentärasiaan 1.*

## SÄHKÖKYTKENTÄ

### LK Toimilaitteen 24 V kytkentä



LK Toimilaitte NO (normally open) on auki-jännitteettömänä. Toimilaitteiden yläosassa on asennonilmaisin. Kun asennonilmaisin on yläasennossaan, venttiili on auki ja päinvastoin. LK Toimilaitte NO kytketään liittimeen, joka on merkitty toimilaitteen symbolilla. Kytkentärasiaan voidaan kytkeä enintään neljä toimilaitetta. Jos tarvitaan useampaa toimilaitetta, ne liitetään ulkoisen riviliittimen kautta. LK Termostaatin kytkentärasia 1 voi kuitenkin ohjata enintään viittä toimilaitetta. Kytkentärasian loistiodi palaa toimilaitteen liittimen kohdalla, kun huonetermostaatti pyytää lisää lämpöä.

## LK Huonetermostaatin S1 tai S2 kytkentä



LK Huonetermostaatti S1



LK Huonetermostaatti S2

LK Huonetermostaatti S1 NO/LK Huonetermostaatti S2 NO asennetaan sisäseinälle noin puolitoista metriä lattian yläpuolelle.

Vältä sijoituksessa termostaatin toimintaan vaikuttavia häiriötekijöitä (esim. auringonpaistetta, tuuletusta jne.). Kun loistediiodi palaa, termostaatti pyytää lisää lämpöä.

LK Huonetermostaatin NO ja LK Termostaatin kytkentärasian 1 väliseen johdotukseen käytetään esim. signaalikaapelia EKKX  $4 \times 0,5 \text{ mm}^2$ , (yksi johto jätetään kytkemättä). Signaalikaapeli liitetään huonetermostaatin liittimiin 1, 2 ja 4 sekä kytkentärasian liittimiin 1, 2 ja 4. Kytkentärasian loistediiodi palaa termostaatin liittimen kohdalla, kun termostaatti pyytää lisää lämpöä.

## HUONETERMOSTAATIN LÄMPÖTILAMITTAUS

Jotta huoneen lämpötilan mittaus olisi mahdollisimman tarkka, on tärkeää että termostaatin tausta on tiivis. Jos viereisestä tilasta tulee ilmaa esimerkiksi koferasian tai sähköputken kautta, anturi voi tunnistaa eri lämpötiloja ilman virtauksista ja ilmanvaihdosta riippuen. Yksi keino välttää tätä on tiivistää termostaatin tausta tulenkestävällä kivi-/lasivillaeristeellä.

## LK Muuntajan kytkentä



LK Muuntajan 24 V kytkentä tehdään liittimeen, joka on merkitty 24 V AC. LK Termostaatin kytkentärasian 1 loistediiodi liittimen 24 V kohdalla palaa, kun liitin on jännitteellinen.

## NC/NO-toiminnon vaihtaminen

Toimitettaessa LK Termostaatin kytkentärasia 1 on sovitettu LK Toimilaitetta NO ja LK Huonetermostaattia S1 NO/LK Huonetermostaattia S2 NO varten. Tarvittaessa kytkentärasia voidaan sovittaa LK Toimilaitetta NC sekä LK Huonetermostaattia S1 NC/LK Huonetermostaattia S2 NC varten. Sovitus tehdään siirtämällä NO/NC-kytkintä alla olevan kuvan osoittamalla tavalla.



## TOIMINNAN TARKASTUS

Asennuksen jälkeen tehdään toiminnan tarkistus.

1. Kierrä termostaatti maksimiin. Tarkista, että termostaatin loistediiodi palaa. Tarkista, että "termostat LED" palaa liittimessä 1. Noin 6 minuutin jälkeen kaikki toimilaitteen asennonilmaisimet pitää olla yläasennossaan.
2. Kierrä termostaatti minimiin. Sekä termostaatin loistediiodin että termostaattiliittimen loistediiodin pitää olla sammunut. Noin 6 minuutin jälkeen kaikki toimilaitteen asennonilmaisimet pitää olla ala-asennossaan.

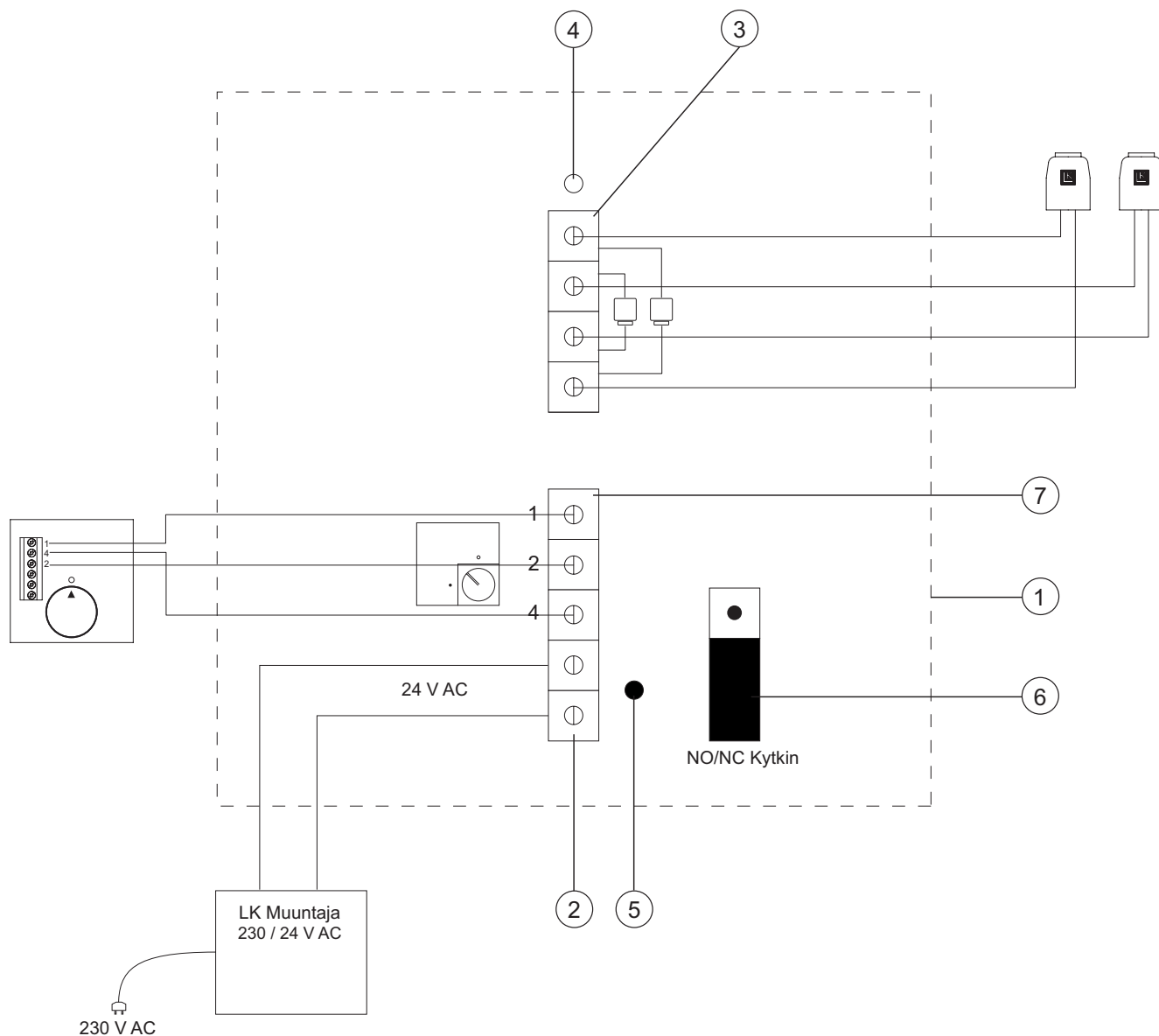
## VAROKKEEN TARKASTUS

LK Termostaatin kytkentärasia 1 on loistediiodi 24 V AC -merkityn liittimen kohdalla. Jos tämä loistediiodi on sammunut, LK Muuntajan 24 V varoke tulee tarkastaa. Varoke löytyy muuntajan toisen päädyn kannen alta (merkitty FUSE). Vaihda varokkeen tilalle uusi samanlainen.

## TEKNISET TIEDOT

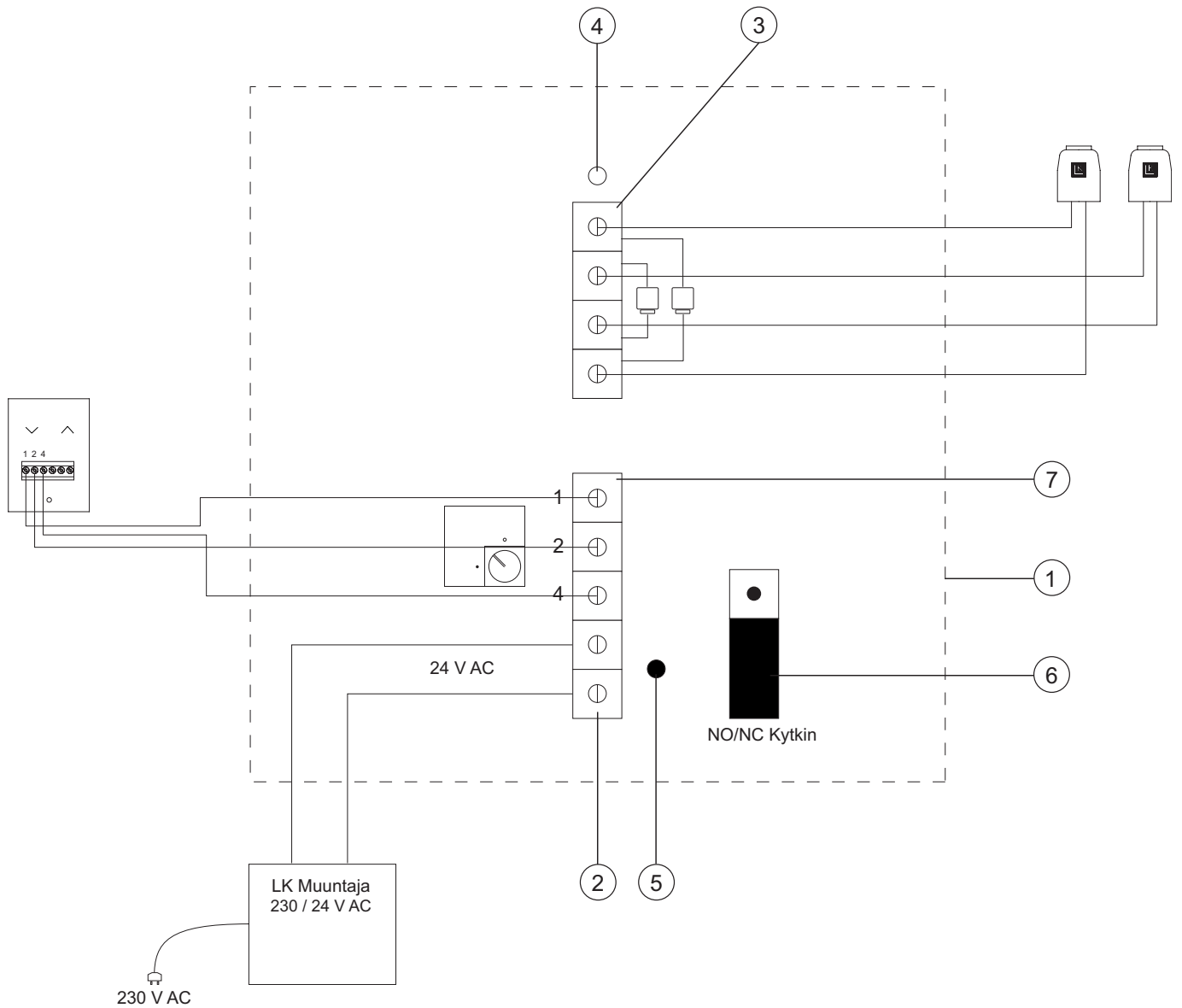
Tuotenimike	LK Termostaatin kytkentärasia 1
Tuote nro	241 73 28
Kotelointiluokka	IP 44
Toimilaitteita enintään	5 kpl
Termostaatteja enintään	1 kpl
Mitat	105 × 105 × 50 mm
Jännite	24 V AC
Sulake max	6,3 AT

## KYTKENTÄKAAVIO



*Yhteydessä LK Huonetermostaatti S1*

1	LK Termostaatin kytkentärasia 1
2	Liitin LK Muuntajalle
3	Liitin LK Toimilaitteelle
4	LK Toimilaitteen loistediodi
5	Jännitteen loistediodi
6	NC/NO -kytkin
7	Liitin LK Huonetermostaatile S1



Yhteydessä LK Huonetermostaatti S2

1	LK Termostaatin kytkentärasia 1
2	Liitin LK Muuntajalle
3	Liitin LK Toimilaitteelle
4	LK Toimilaitteen loistediodi
5	Jännitteen loistediodi
6	NC/NO -kytkin
7	Liitin LK Huonetermostaatille S2