

LK Jakotukki Qmax 2"

RAKENNE

LK Jakotukki Qmax 2" on valmistettu ruostumattomasta teräksestä 316L ja sitä käytetään jakajana käyttövesi- ja lämmitysjärjestelmissä, joissa voi esiintyä suuria virtaamia. Jakotukki on saatavana kahdella, kolmella, neljällä tai kuudella 1" lähdöllä. Lähtöjen etäisyys k/k 100 mm. Erisuuruisia jakotukkeja voidaan yhdistää tarvittavan lähtömäärän saavuttamiseksi.

Jakotukki varustetaan LK Palloventtiilillä 2", LK Tulpalla 2" (vain lattialämmitykselle) ja LK Konsolilla Qmax. LK Jakotukki Qmax on varustettu ¼" messinkitulpalla (käyttövedelle) ja käsikäyttöisellä ilmanpoistimella (lämmitysjärjestelmälle), liitäntä ¼".

Jakotukki toimitetaan kappalepakkausena, jossa on tarvittava määrä 2" ja 1" tiivisteitä sekä ohjeet.

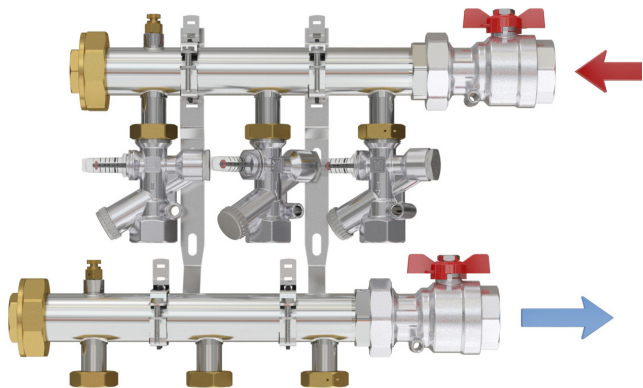
KÄYTTÖALUEENA KÄYTTÖVESI

LK Jakotukki Qmax soveltuu erittäin hyvin ryhmäjakotukiksi järjestelmiin, joissa on tarvetta suurille virtaamille. Jakotukki asennetaan järjestelmiin, joissa on sama paine- ja lämpötila-alue kuin Universal-putkilla, eli korkeintaan 1,0 MPa 95 °C:ssa

KÄYTTÖALUEENA LÄMMITYS

Ryhmäjakotukki varustettu säätöventtiilillä

LK Jakotukki Qmax soveltuu erittäin hyvin ryhmäjakotukiksi, kun useampi LK Lattialämmitys-jakotukki liitetään samaan lämmönlähteeseen. LK Jakotukki Qmax varustetaan tällöin LK OptiFlow EVO II -säätöventtiilillä, jolloin virtauksen säätö/tasapainotus kuhunkin LK Lattialämmitys-jakotukkiin tehdään helposti samasta paikasta.



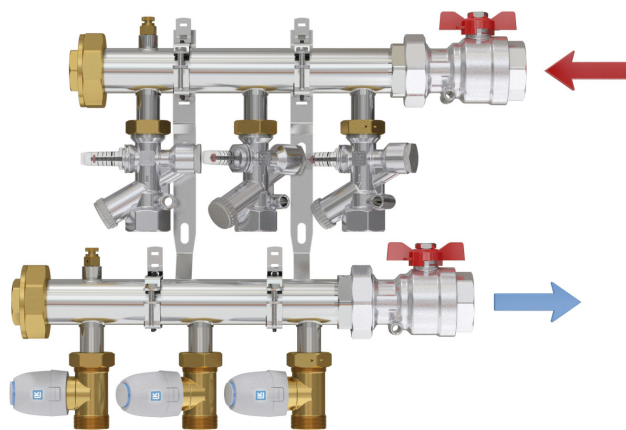
Jakotukki Qmax varustettu säätöventtiilillä LK OptiFlow EVO II



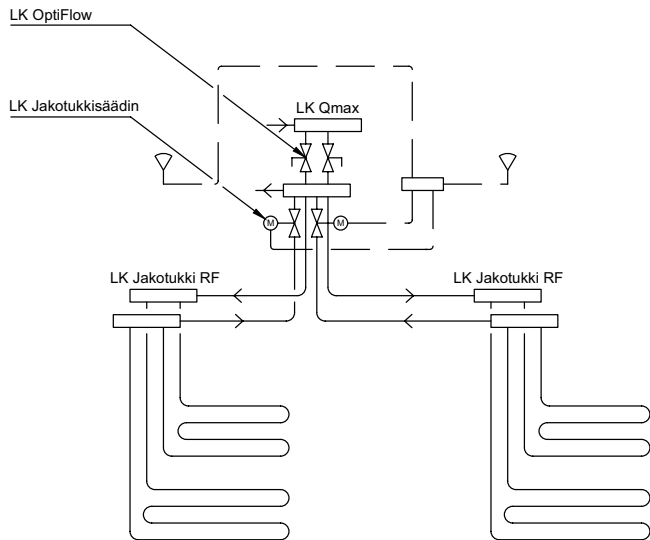
Ryhmäjakotukki varustettu säätöventtiilillä ja jakotukkisäätimellä

Järjestelmissä, joissa on useampi lattialämmitys-jakotukki, voidaan kaikki säätö- ja ohjausventtiilit, ns. jakotukkisäädin, keskittää samaan paikkaan.

LK Jakotukki Qmax varustetaan tällöin LK OptiFlow EVO II -säätöventtiilillä ja LK Jakotukkisäätimellä. Jakotukkisäädintä käytetään suurempiin lämpötilavyöhykkeisiin, joissa on oma lattialämmitys-jakotukki ja joissa lattialämmityspiirien lukumäärä on suurempi kuin mitä normaalisti säädetään LK Huonesäädöllä. Katso alla oleva virtauskaavio.



LK Qmax varustettu säätöventtiilillä LK OptiFlow EVO II sekä ohjausventtiilillä LK Jakotukkisäädin



Virtauskaavio

Sulanapidon jakotukki sisätiloihin

LK Jakotukki Qmax sopii myös käytettäväksi sisätilojen jakotukkina, kun asennetaan sulanapito. Jakotukkiin voidaan liittää LK Sulanapitoputki 25 × 2,3 sekä LK Lämmityspotki 20 × 2,0. Lisätietoja kuvan alla kappaleessa Liitännämahdollisuudet.

LK Jakotukki Qmax

1	Tuotenro 243 51 68	LK Jakotukki Qmax 2" 2	P = 198 mm
1	Tuotenro 243 51 69	LK Jakotukki Qmax 3" 2	P = 298 mm
1	Tuotenro 243 51 70	LK Jakotukki Qmax 4" 2	P = 398 mm
1	Tuotenro 243 51 71	LK Jakotukki Qmax 6" 2	P = 598 mm

Liitinosat

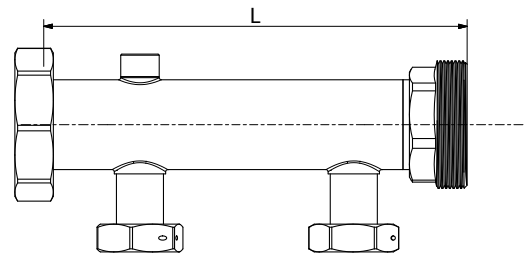
2.	Tuotenro 243 51 66	LK Palloventtiili 2"	Asennuspituus = 99 mm
3.	Tuotenro 243 51 67	LK Tulppa 2"	Qmax-jakotukin tulppaamiseen
4.	Tuotenro 241 03 16	LK Konsoli Qmax 2"	Myydään pareittain, eli kaksi konsolia per pakkaus
7.	Tuotenro 241 75 50	LK Palloventtiili suora 1"	Asennuspituus = 69 mm
8.	Tuotenro 241 89 00	LK Palloventtiili suora varustettu lämpömittarilla	Asennuspituus = 115 mm
9.	Tuotenro 241 79 32 ja 241 79 48	LK Kytkentäliitin 20 × 2,0 ja LK Nippa 25 × 1"	LK Lattialämmityspotken 20 × 2,0 liittämiseen
9.	Tuotenro 241 79 07 ja 241 79 48	LK Kytkentäliitin 25 × 2,3 ja LK Nippa 25 × 1"	LK Lämmityspotken 25 × 2,3 sekä LK Sulanapitoputken 25 × 2,3 liittämiseen
9.	Tuotenro 241 79 42 ja 241 79 51	LK Kytkentäliitin 32 × 2,9 ja LK Nippa 32 × 1"	LK Lämmityspotken 32 × 2,9 liittämiseen
10.	Tuotenro 241 70 42	LK Puristusliitin PV 25 × 1"	LK Lämmityspotken 25 × 2,3 sekä LK Sulanapitoputken 25 × 2,3 liittämiseen
10.	Tuotenro 187 65 11	LK Puristusliitin PV 32 × 1"	LK Lämmityspotken 32 × 2,9 liittämiseen
11.	Tuotenro 187 56 98	LK Tulppa 1"	Käyttämättömien lähtöjen tulppaamiseen
A.	Mukana tuleva ilmanpoistin asennetaan, kun jakotukkia käytetään lämmitysjärjestelmässä. Vaihtoehtoisesti ilmanpoistin voidaan korvata LK Lämpömittaritaskulla (339 20) ja LK Lämpömittarilla 0...80 °C (243 47 47). Käyttövesiasennuksissa käytetään mukana tulevaa tulppaa.		Ota huomioon ilmanpoiston tarve lämmitysjärjestelmissä.

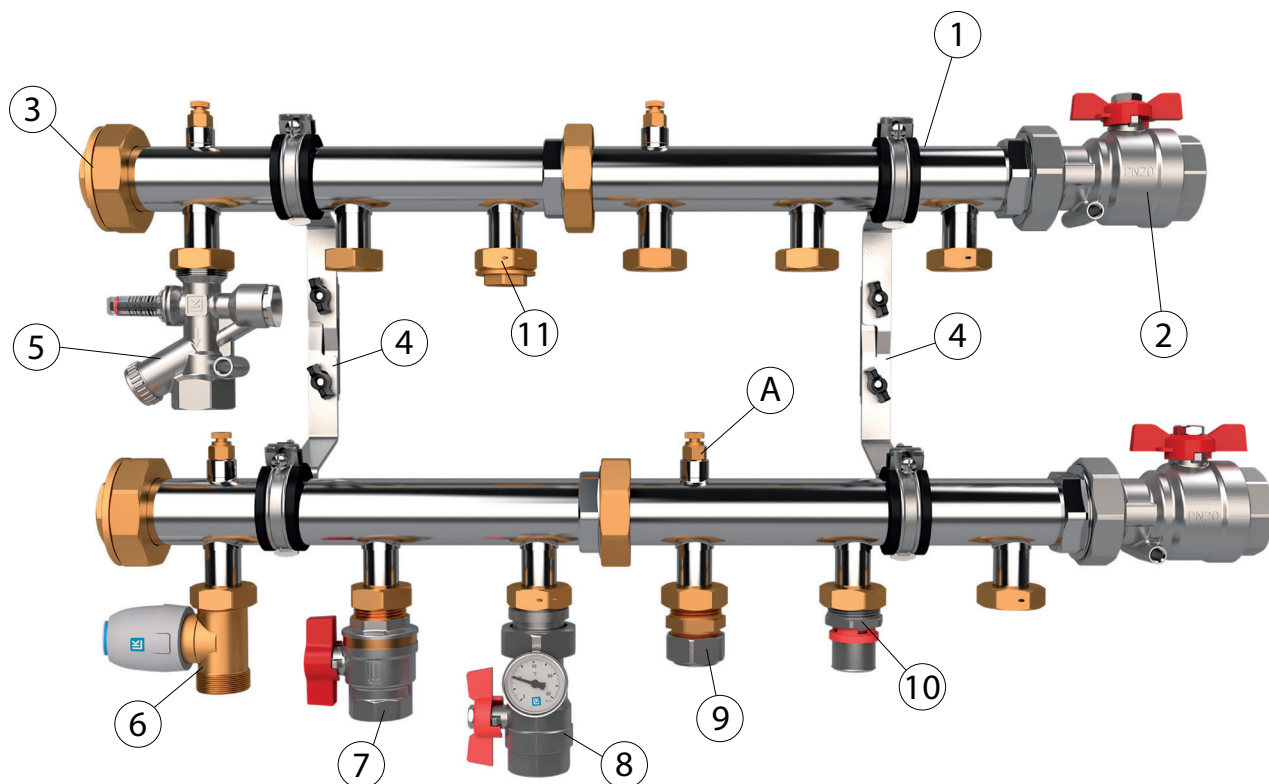
LÄMPÖMITTARI

LK Jakotukkiin Qmax on saatavana lisävarusteena LK Lämpömittaritasku ¼" ja LK Lämpömittari 0...80 °C. Lämpömittaritasku lämpömittareineen asennetaan käsikäyttöisen ilmanpoistimen lähdeeseen. Tämän takia lämpömittaritasku ja lämpömittari soveltuvat asennettavaksi ainoastaan, kun jakotukki koostuu useammasta "moduulista" – muutoin ilmanpoisto vaikeutuu.

LIITÄNTÄMAHDOLLISUUDET

LK Jakotukin Qmax tasotivistetyt lähdöt on varustettu yhdistäjämutterilla 1", mikä mahdollistaa monta eri liitännävaihtoehtoa. Alla olevassa kuvassa on esimerkkejä eri liitännämahdollisuuksista.





Liitännämahdollisuudet

LK Säätoventtiili

5.	Tuotenumro 241 96 11	LK OptiFlow EVO II 2–16 l/min 1" uk/sk	Asennuspituus = 99 mm
5.	Tuotenumro 241 96 10	LK OptiFlow EVO II 4-36 l/min 1" uk/sk	Asennuspituus = 99 mm

LK Jakotukkisäädin

6	Tuotenumro 241 98 96	LK Jakotukkisäädin 2-tie 24 V, AC, 1"
6.	Tuotenumro 241 98 98	LK Jakotukkisäädin 2-tie 24 V, 0–10 V DC, 1"

MITTAPIIRROS

