

# LK Seinäläpivientikaari Grip V2

## RAKENNE

- Tuotenro 188 27 00
- Kiinnitettävissä myös sivusta
- Kompakti koko
- Vankka kiinnitys kolmella kiinnityskohdalla seinäkiskoon.



Seinäläpivientikaari putken ulostuloon seinästä tai lattiasta. Tarkoitettu 25 mm suojaputkessa olevalle 16 mm putkelle.

Asennukseen tarvittava tila seinässä vähintään 55 mm.

Seinäläpivientikaaren voi kiinnittää LK Seinäkiskoon, välipuuhun, tai koolauksen sivulle.

Kaksi seinäläpivientikaarta voidaan asentaa vierekkäin k/k 40 mm etäisyydelle toisistaan. Asennukseen välillä k/k 60 mm käytä LK Seinäkiskoa.

### LK PE-X Universal-putki X16 suojaputkessa 25/20 mm:

Suojaputken taivutussäde, joka vastaa LK Seinäläpivientikaari Gripiä, on testattu ja hyväksytty Nordtest NT VVS 129:n ja Sintef-testimetodi nro 1:n mukaisesti.

### LK PAL Universal-putki A16 suojaputkessa 25/20 mm:

Suojaputken taivutussäde, joka vastaa LK Seinäläpivientikaari Gripiä, on testattu ja hyväksytty Sintef-testimetodi nro 1:n mukaisesti.



#### HUOMIO!

LK Seinäkannatinkannattimet voidaan asentaa useisiin erilaisiin rakennusrakenteisiin. Tämä ohje osoittaa asennuksen kevyeen seinään. Asennus voidaan tehdä myös tiilitai valuseiniin.



**Accepterad**  
monteringsanvisning  
2021:1



LK Tappvattensystem är godkänt enligt Nordtestmetoden NT VVS 129.

## SISÄLLYSLUETTELO

Rakenne	1
Asennuksen edellytykset	2
Asennus - työvaiheet	3
Mittapiirroks	6
Ympäristö - kierrätys	6
Yleiskatsaus tuotteesta	6

## ASENNUKSEN EDELLYTYKSET

**HUOMIO!**

Käytettäessä LK Seinäläpivientikaari Grip V2:ta tuotteen LK PAL Universal-putki A suojaputkessa kanssa on käytettävä LK Taivutusjousta, tuotenro 187 68 98.

**HUOMIO!**

Käytettäessä seinäkiskoa se on tuettava välipuulla. Seinäkiskon voi asentaa myös rakenteeseen, joka sopii kiinnitystä varten, esim. levyrakente. [www.sakervatten.se](http://www.sakervatten.se)

**HUOMIO!**

Mitään vesiputkia ei saa sijoittaa eristämättömiin tiloihin. Putket tulee sijoittaa rakenteen lämpimälle puolelle, höyrysulun sisäpuolelle.

**HUOMIO!**

Putkiläpivientejä ei saa asentaa kylpyammeen tai suihkun kohdalle paitsi näiden sekottajille tuleville putkille.

LK PE-X Universal-putki X16 voidaan vaihtaa vain seinäläpivientikaaren alusta asti.

Asennus on aina tehtävä rakentamismääräyksiä noudattaen. Katso lisää [ym.fi/rakentamismaaraykset](http://ym.fi/rakentamismaaraykset)

## Kiinnitys alustaan

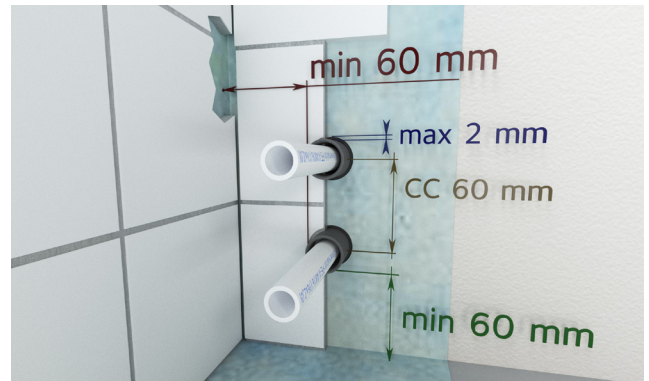
**HUOMIO!**

Vesieristys asennetaan vasta, kun seinäläpivientikaari on asennettu ja putkiläpivienti on valmis.

Putkiläpivienti on asennettava ja kiinnitettävä suoraan kulmaan alustan suhteen siten, että vesieristys ja muut osat eivät voi liikkua toisiinsa nähden. LK Seinäläpivientikaari Grip V2 voidaan asentaa useisiin erilaisiin rakennusrakenteisiin. Tämä ohje osoittaa asennuksen kevyeen seinään. Asennus voidaan tehdä myös tiili- tai valuseiniin.

Valmistelut läpivientiä varten seinässä, jossa on vesieristys ja oikeat etäisyydet putkiläpivienneille

Seinässä olevan putkiläpiviennin ja viereisen lattian, tai seinän vesieristykseen välisen etäisyyden on oltava vähintään 60 mm. Etäisyyden sisäkattoon on oltava vähintään 100 mm. Seinässä olevien, kooltaan 25 mm käyttövesi- tai lämpöputkien läpivientien välinen etäisyys on oltava vähintään k/k 60 mm.



## Seinäläpivientikaaren säätäminen

**HUOMIO!**

Tarkista tarvittava putken pituus laitteille, jotka tarvitsevat pidemmän liitosputken.

**HUOMIO!**

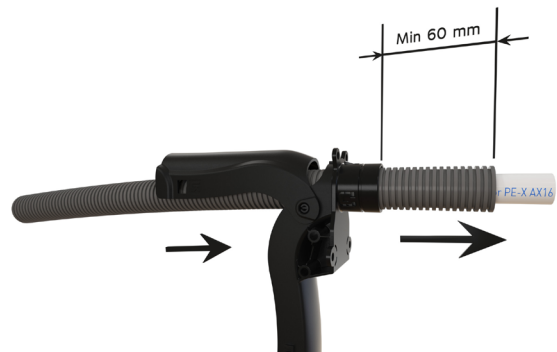
Käytettäessä LK Seinäläpivientikaari Grip V2:ta tuotteen LK PAL Universal-putki A suojaputkessa kanssa on käytettävä LK Taivutusjousta, tuotenro 187 68 98.

Seinäläpivientikaaren kaula on katkaistava siten, että se sopii seinän paksuuteen. Seinäläpivientikaaren tulee olla tasossa seinälevyn kanssa säätämisen jälkeen.

1. Katkaise seinäläpivientikaaren kaula.



2. Työnnä LK Universal-putki suojaputkessa seinäläpivientikaareen siten, että se ulottuu vähintään 60 mm ulos valmiista seinästä.



3. Sulje seinäläpivientikaari painamalla takaosaa alas, kunnes lukitukset molemmilla puolilla kiinnittyvät.



## ASENNUS – TYÖVAIHEET



### HUOMIO!

Huomioi, että sekoittajan aluslevyä, tai muita osia ei saa ruuvata kiinni seinäläpivientikaareen.

### Kolme erilaista asennusvaihtoehtoa

Kiinnityksen voi tehdä välipuuhun, koolauksen sivulle tai LK Seinäkiskoon.

#### Seinäläpivientikaaren asennus välipuuhun

1. Pora 32 mm reikä välipuuhun.
2. Työnnä seinäläpivientikaari reikään, ruuvien kiinnityslapoihin asti.
3. Ruuvaa seinäläpivientikaari neljällä ruuvilla, esim. 4,2x19 mm, ei uppokanta (ei sisälly toimitukseen).
4. Kannakoi suojaputki 150x300 mm seinäläpivientikaaresta ja sen jälkeen 600 mm välein.



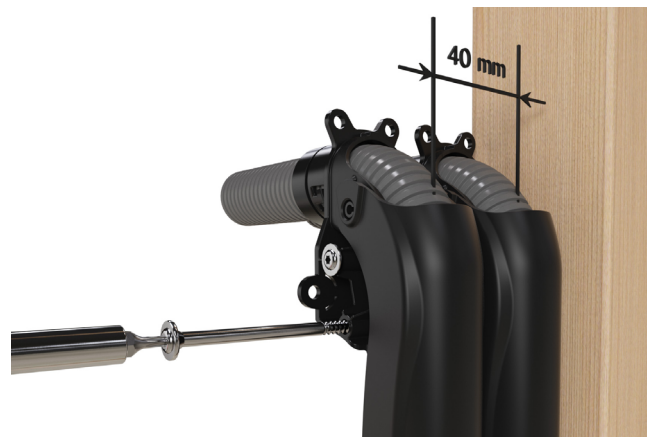
#### Seinäläpivientikaaren asennus koolaukseen

1. Leikkaa pois kiinnityskorva, joka on koolausta vasten.
2. Kiinnitä seinäläpivientikaari koolaukseen kahdella ruuvilla, esim. 5x60mm, ei uppokanta (ei sisälly toimitukseen).
3. Kannakoi suojaputki 150x300 mm seinäläpivientikaaresta ja sen jälkeen 600 mm välein.



#### Kahden seinäläpivientikaaren asennus koolaukseen

1. Leikkaa pois kiinnityskorva molemmista seinäläpivientikaarista.
2. Kiinnitä kaksi seinäläpivientikaarta vierekkäin, putkien ulostulot k/k 40 mm. Ruuvaa kaksi ruuvia kummankin seinäläpivientikaaren läpi koolaukseen. Käytä esim. 5x100 mm -ruuveja, ei uppokanta (ei sisälly toimitukseen)
3. Kannakoi suojaputki 150x300 mm seinäläpivientikaaresta ja sen jälkeen n. 600 mm välein.



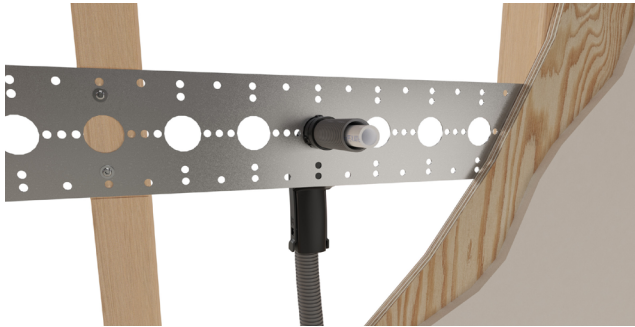
## Seinäläpivientikaaren asennus seinäkiskoon



### HUOMIO!

Käytettäessä seinäkiskoa se on tuottava välipuulla, tai vaihtoehtoisesti asennettava rakenteeseen, joka sopii kiinnitystä varten, esim. levyrakenne. [www.sakervatten.se](http://www.sakervatten.se)

1. Napsauta seinäläpivientikaari seinäkiskoon siten, että kolme kiinnityskohtaa lukittuvat.



2. Kannakoi suojaputki 150x300 mm seinäläpivientikaaresta ja sen jälkeen n. 600 mm välein.



## Paineen ja tiiviyn tarkastus

Paineen ja tiiviyn tarkastus tulee suorittaa ohjeen "Asennusohjeet: putket LK PE-X, PAL ja PE-RT".

## Tiivistyskalvon asennus

Tiivistyskalvon toimittaa ja asentaa vesieristysurakoitsija, joka vastaa vesieristyksestä toimialasäädösten mukaisesti.

Jos seinän pintamateriaalina on muovimatto, vesieristysurakoitsijan on vastattava tiivistyksestä suojaputken ja muovimaton välillä toimialasäädösten mukaisesti.

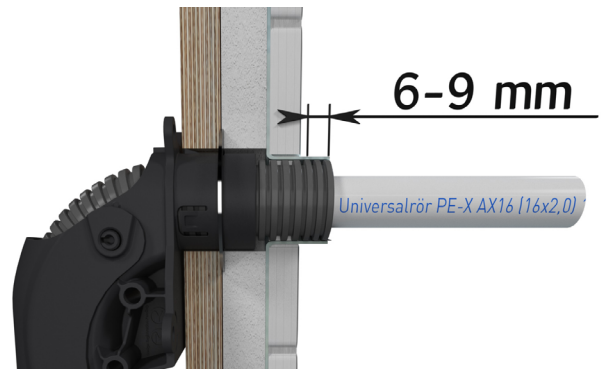
## LK Tiivistyskalvo: 1 reikä, tuotenro 481 43 82 (EPDM)



## Suojaputken katkaisu

VINKKI! LK Suojaputken leikkuri 25:llä (tuotenro 188 22 07) 25 mm suojaputken katkaiseminen on helppoa.

1. Tiloissa joissa on vesieristys seinässä, mittaa 6x9 mm valmiista seinästä ja katkaise suojaputki suojaputken leikkurilla.

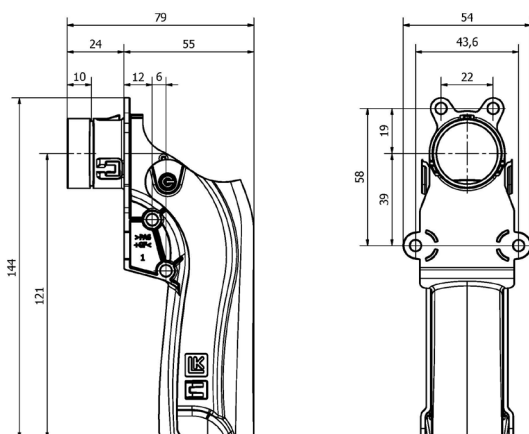


## Läpivientikauluksen asennus

Tuotetta LK Läpivientikaulus, tasainen (tuotenro 187 22 21) voidaan käyttää asennettaessa seinäaluslevy, tai sekoittajan kiinnike. Noudata sekoittajan kiinnikkeen tai seinäaluslevyn asennusohjetta.



## MITTAPIIRROS



## YMPÄRISTÖ - KIERRÄTYS

Kun seinäläpivientikaari on käyttöikänsä lopussa, se lajitellaan muoviin ja poltettaviin, sekä vietään kierrätykseen. Sisältää lasikuitua.

## YLEISKATSAUS TUOTTEESTA

LK Seinäkisko*
LK Seinäkisko k/k 150, tuotenro 187 22 30
LK Seinäkisko k/k 160 Mini, tuotenro 187 68 99
LK Seinäkisko k/k 160, tuotenro 187 22 27
LK Seinäkisko k/k 60, tuotenro 188 26 20, 188 26 21
LK Seinäkisko k/k 40, tuotenro 187 81 74, 188 25 06
LK Kiinnike 2 x k/k 60, tuotenro 188 26 18
LK Kiinnike 2 x k/k 40, tuotenro 187 43 70

\* On olemassa erilaisia asennuskiinnikkeitä, joista voi valita. Katso tuotekuvasto.

LK Suojaputken leikkuri 25 (tuotenro 188 22 07) voi käyttää 25 mm suojaputken katkaisuun.

LK Tiivistyskalvoja on saatavissa: 1 reikä, tuotenro 481 43 82 (EPDM)

