

LK Sekoittajakiinnike V2, yksireikäinen

RAKENNE

- Tuotenro 188 26 81, Yksireikäinen sekoittajakiinnike k/k 150.
- Piiloasennukseen, 3/4" ulkokierre. Mitat Ø 70 × K 45 mm.
- Liitin 16 mm PE-X- ja PAL-putkelle (PE-RT/AI/PE-RT).
- Käytetään käyttövedelle.
- Maks. 1,0 MPa (10 bar).
- Maks. koepaine 1,6 Mbar (16 bar).
- Maks. jatkuva käyttölämpötila 70 °C.
- Maks. hetkellinen käyttölämpötila 95 °C.
- Tuote on valmistettu tyyppihyväksyntätodistuksen nro SC0250-10 mukaisesti.



Accepterad
monteringsanvisning
2021:1



LK Tappvattensystem är godkänt enligt Nordtestmetoden NT VVS 129.



SISÄLLYSLUETTELO

Rakenne	1
Asennuksen edellytykset	1
Asennus	2
Mittapiirroksset	2

ASENNUKSEN EDELLYTYKSET



HUOMIO!

Asennus tehdään ruotsalaisten toimialasäännösten (Säker Vatteninstallation) mukaisesti.
<https://www.sakervatten.se/>

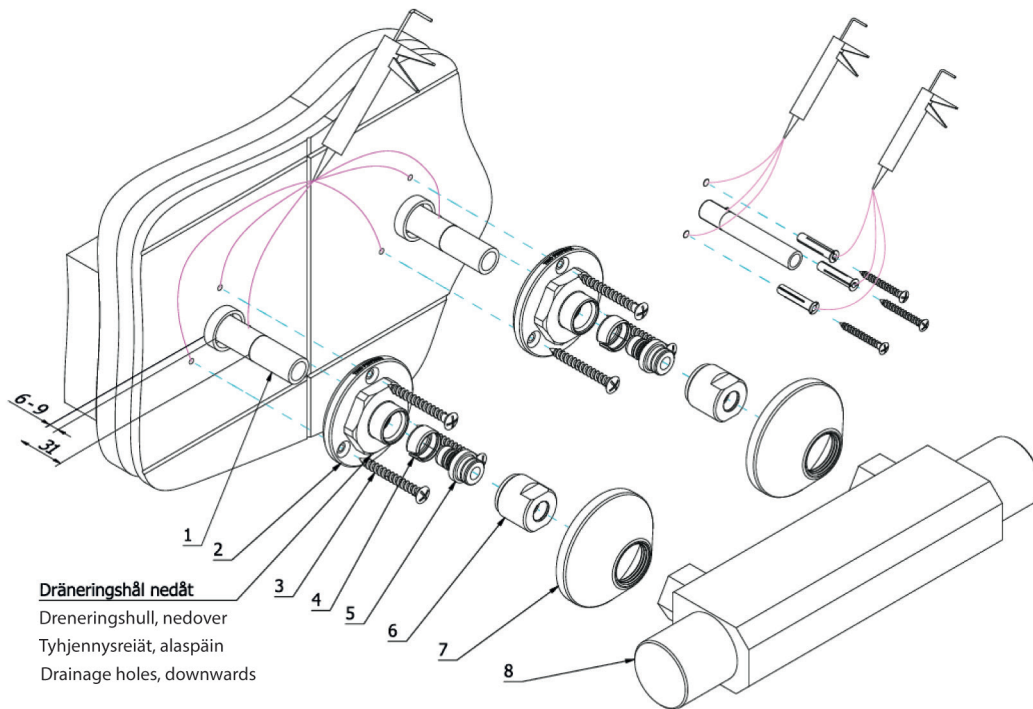


HUOMIO!

Koeponnistus ja tiiviystarkastus tehdään LK PE-X-, PAL- ja PE-RT-putkien asennusohjeiden mukaisesti.

1. Tee välipuu tai vastaava kahden palkin väliin, sillä ruuvikiinnitys tehdään kiinteään rakenteeseen (betoniin, palkkeihin) tai toimialasäännösten mukaiseen märkätilan seinään.
2. Putket kiinnitetään seinään siten, että putken ja seinälevyn tai vastaavan väliin ei voi syntyä liikettä, kun vesieristys on asennettu.
3. Putket asennetaan kohtisuoraan seinään niin, että ne ulkonevat vähintään 60 mm.

ASENNUS

**HUOMIO!**

Laita silikonitulpaa kummallekin puolelle.

1. Katkaise mahdollinen suojaputki 6–9 mm seinän pinnasta.
2. Työnnä sisäputki loppuun asti suojaputkeen ja katkaise putket kohtisuoraan 31 mm seinästä.
3. Kalibroi ja viistä putket.
4. Kierrä sekoittajakiinnike (2) seinään tyhjennysaukko alaspäin. Varmista, ettei mikään ruuvi (3) voi vahingoittaa putkea. Tiivistä ruuviliitokset silikonilla.
5. Pujota puserrusrenkas (4) putkien päälle ja paina tukiholkkia (5) niin, että se osuu putkien pohjaan.
6. Asenna 3/4" nippa (6) ja kiristä käsin. Kiristä sen jälkeen kiintoavaimella n. 1,5 kierrosta loppuun asti – pidä kiinni sekoittajakiinnikkeen kuusikulmasta. Estä jännitekorroosio löysäämällä 3/4" nippaa (6) ja kiristä sitten uudelleen.
7. Kiinnitä kansi (7).
8. Kiinnitä sekoittaja (8). Kiristä muttereita käsin vuorotellen niin, että sekoittaja painuu sekoittajakiinnikettä vasten.
9. Kiristä sen jälkeen kiintoavaimella tiiviiksi asti.
10. Estä jännitekorroosio löysäämällä mutteria ja kiristä sitten uudelleen.
11. Tee koeponnistus ja tiiviystarkastus LK PE-X-, PAL- ja PE-RT-putkien asennusohjeiden mukaisesti.
12. Dokumentoi.

MITTAPIIRROS (MM)

