

LK Sekoitusryhmäkaappi M60n Prefab-4

RAKENNE

Tuotenro: 298 91 70, LVI: 207 47 02

Tämä asennusohje koskee tuotetta LK Sekoitusryhmäkaappi M60n Prefab-4. Asennus on aina tehtävä rakentamismääräyksiä noudattaen.



Huomio!

Lue koko asennusohje ennen asennusta.

LK Sekoitusryhmäkaappia M60n Prefab-4 käytetään, kun ensimmäiseen kerrokseen asennetaan lattialämmitys ja toiseen kerrokseen lämpöpatterit. Sekoitusryhmäkaappi on leveydeltään 550 mm.

LK Sekoitusryhmäkaappi M60n Prefab-4 on vuoto-suojattu kaappi, johon on asennettu LK Minisekoitusryhmä M60n ja LK Minijakotukki sekä liittimet 16 mm:n lattialämmitysputkien liittämistä varten. Toimituskokoonpano sisältää myös putkiläpiviennit, ylivuotoputken holkin, viemärointikulman ja ylivuotoputken peitelevyn, huonesäädön sähkökaapeleiden läpiviennit, roiskelevyt sekä asennusohjeet. Jos haluat muunlaisia ratkaisuja tai räätälöityjä kaappeja, ota yhteyttä LK Systemsiin.



Huomio!

Kaappi on tarkoitettu oikeanpuoleiseen asennukseen, eli liittännät sekoitusryhmään tehdään oikealta, kaapin pohjan kautta.

Kaapissa on vesitiivis pohja, jossa on kumitiivisteiset putkien läpivientireiät. Kaapin pohjassa on ylivuotoputki, minkä kautta mahdolliset vuodot voidaan ohjata näkyviin haluttuun paikkaan. Kaappi varustetaan kehyksellä ja ovela. Pinta-asennettava kaappi varustetaan myös sokkelilla, joka peittää kaapin ja lattian väliset putket.

LK Kehys+ovi LL Uppo

Käytetään, kun kaappi upotetaan seinään. Kehys ja ovi viimeistelevät kaapin asennuksen.

LK Kehys+ovi LL Pinta

Käytetään, kun kaappi asennetaan seinän pintaan. Kehys ja ovi viimeistelevät kaapin asennuksen.

LK Jakotukkikaapin Sokkeli LL

Lisävaruste tuotteelle LK Kehys+ovi LL Pinta, joka peittää kaapin ja lattian väliset putket. Sokkelin korkeutta voidaan säätää välillä 231–291 mm.



LK Sekoitusryhmäkaappi M60n Prefab-4.

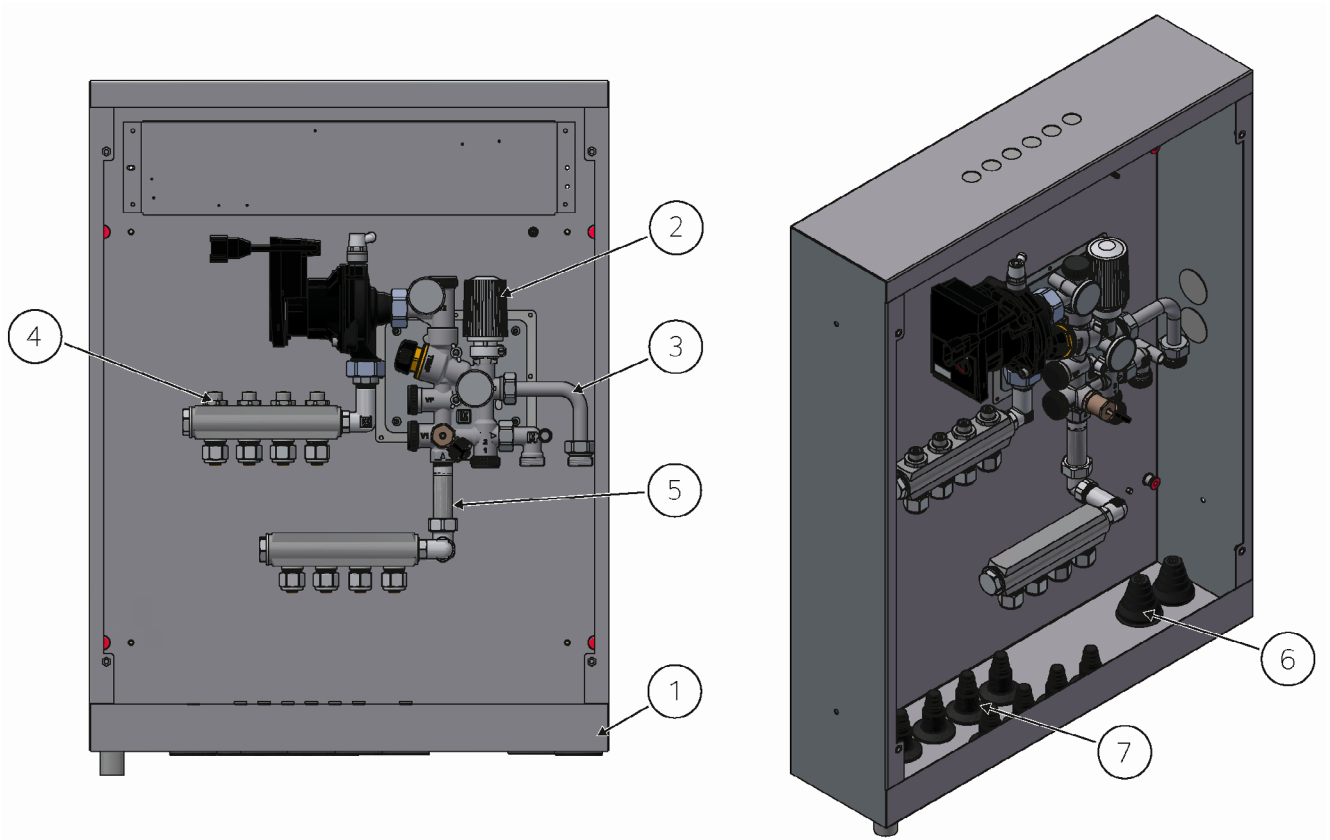


Accepterad
monteringsanvisning
2021:1

SISÄLLYSLUETTELO

Rakenne	1
Toimitussisältö	2
Asennuksen edellytykset	3
Asennus – työvaiheet	4
Tiiviyden tarkastus	7
Asennusapuvälineet	9
Putkikoot	10
Kehyksen, oven ja sokkelin tuotetiedot	10
Mittapiirroksot	11

TOIMITUSSISÄLTÖ



Nro	Nimike	Määrä	Tuotenumero/ LVI
1	LK Sekoitusryhmäkaappi M60n XL 145	1 kpl	243 53 69/ 207 45 01
2	LK Minisekoitusryhmä M60n	1 kpl	243 52 15/ 207 44 78
3	LK Minisekoitusryhmä M60n liitäntäyhde	1 kpl	243 52 23/ 207 44 80
4	LK Minijakotukki putkikoko 16, 4 piiriä	1 kpl	241 74 80/ 207 36 53
5	LK Minijakotukki adapteriputki	1 kpl	243 52 29/ 207 44 98
6	LK Kaappiläpivienti 20-25 LP	2 kpl	207 47 65
7	Kaappiläpivienti putkikoko 8-20 LP	8 kpl	207 47 64



ASENNUKSEN EDELLYTYKSET

**Huomio!**

Huoltoaukkoa ei saa sijoittaa kylpyammeen tai suihkun kohdalle.

Märkäalue 1.



Märkäalue 1 kylpyammeelle ja suihkulle.



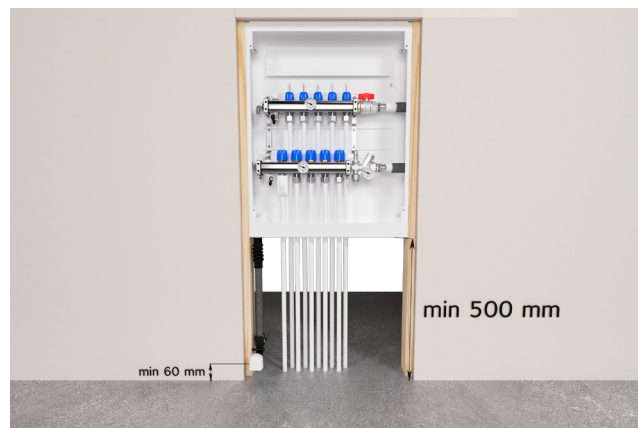
Märkäalue 1 suihkulle.

Asennus seinän runkoon

- Seinän rungon rakennesyvyyden on oltava vähintään 145 mm.
- Kiinnitä erityistä huomiota kaapin sijaintiin syvyyssuunnassa, mikäli runkoputket on eristetty. Katso kuvaa asennuksen vaiheesta D.

Asennuskorkeus

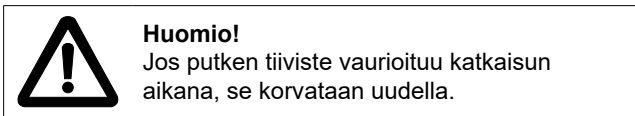
Pohja sijoitetaan vähintään 500 mm lattiapinnasta, mikäli rakenne ei mahdollista putkien kiinnittämistä kohtisuoraan alemmassa asennuksessa.



Esimerkki kaapin asennuksesta 500 mm lattiapinnasta.

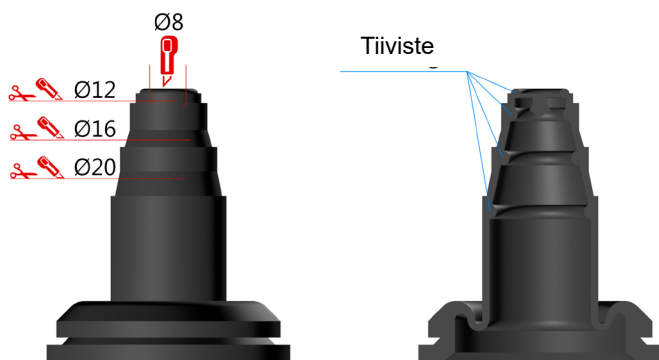
ASENNUS – TYÖVAIHEET

Vaihe A. Valmistele putkiläpiviennit

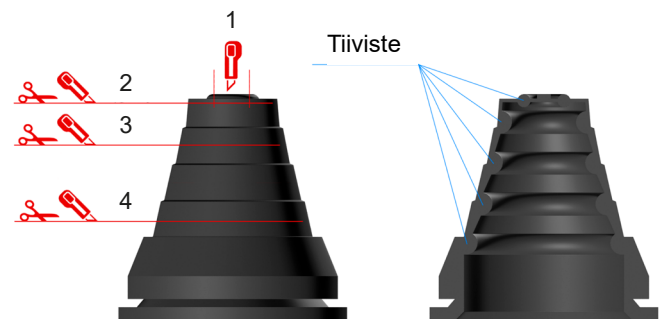


Valmistele putkiläpiviennit syöttöputkia ja lattialämmitysputkia varten.

1. Muokkaa/katkaise läpiviennit niin, että ne sopivat käytettävään putkikokoon.



Putkiläpiviennin katkaisu. Lämpileikkauksesta näet putkitiivisteen sijainnin.

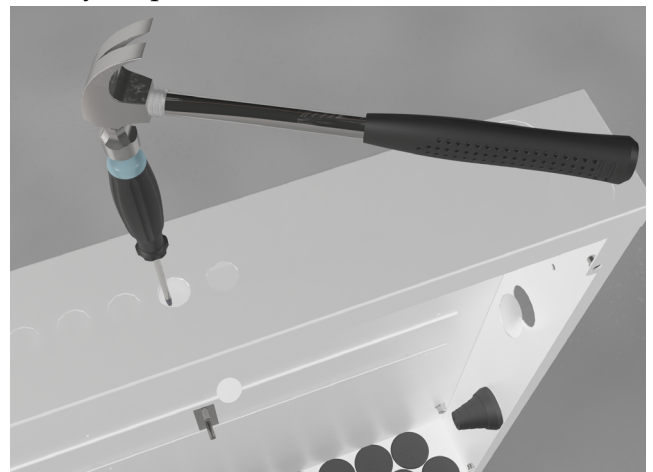


Putkiläpiviennin katkaisu. Lämpileikkauksesta näet putkitiivisteen sijainnin.

Katkaisu-taso	Putken koko	Suojaputken koko
1	Ø12	–
2	Ø16–20	–
3	Ø 25	Ø 25
4	Ø 32	Ø 34

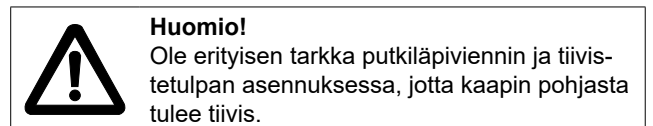
Vaihe B. Puhkaise reiät

1. Puhkaise tarvittava määrä reikiä huonesäädön sähkökaapeleita varten.
2. Asenna sähkökaapeleiden läpiviennit.
3. Mikäli syöttöputket tuodaan kaappiin sivulta, puhkaistaan niille tarvittavat reiät.
4. Tämän jälkeen asennetaan putkiläpiviennit syöttöputkia varten.



Puhkaise reiät vasaralla ja ruuvimeisselillä.

Vaihe C. Asenna putkiläpiviennit ja tiivistetulpat



1. Asenna sopivan kokoisiksi muokatut putkiläpiviennit ja LK Tiivistetulpat ennen kaapin paikalleen asentamista.
2. LK Tiivistetulppa asennetaan siten, että LK:n logo näkyy kaapin sisältä.



Asenna putkiläpiviennit ja tiivistetulpat.



Vaihe D. Asenna kaappi

Kaapin takaosassa on neljä M8-mutteria LK Kaappitelineeseen kiinnitystä varten, mikäli kaappi asennetaan ennen betonilattian valua.



Huomio!

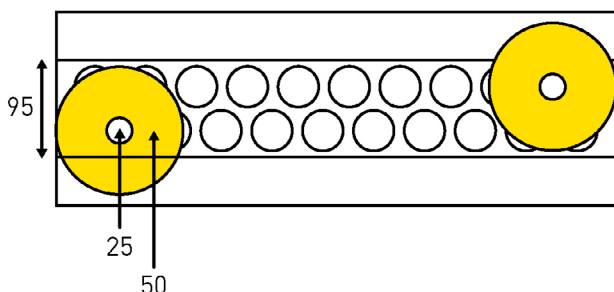
Kaapin asennus ei saa koskaan mennä koolauksen ulkopuolelle, jotta saadaan asennettua LK Kehys+ovi LL Upo.



Huomio!

Mikäli kaappi asennetaan ulkoseinään, se pitää asentaa rakenteen lämpimälle puolelle, höyrösulun sisäpuolelle.

1. Asenna kaappi seinän runkoon tai olemassa olevan seinän pintaan. Otsikon *Asennuksen edellytykset* alta löydät tietoa seinän rungon paksuudesta.
2. Kiinnitä jakotukkikaappi rakenteen runkoon. Puukoolaukseen kiinnitettäessä käytetään mukana tulevia ruuveja ja tiivisterenkaita. Vaihtoehtoisesti kaappi voidaan kiinnittää LK Jalustalla.
3. Ota huomioon kaapin syvyys niin, että mahdolliselle putkieristeelle jää tilaa. Katso kuvan esimerkkiä.



Esimerkki asennuksesta, jossa runkoputki on eristetty. Kuvan kaappi on 95 mm syvä.



Kaapin kiinnitys seinän runkoon.

Vaihe E. Putkiläpiviennit

1. Pujota lattialämmityspotket putkiläpivientien läpi. Vaihe helpottuu, jos putki voidellaan saippuavedellä tai vastaavalla.
2. Liitä putket LK Minijakotukkiin. Noudata jakotukin mukana toimitettuja asennusohjeita.

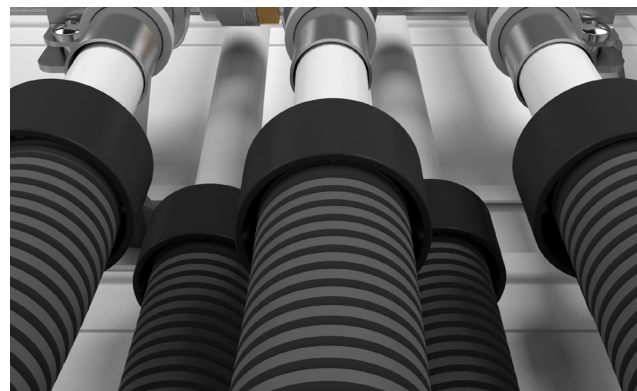


Huomio!

Tarkista, että putken läpivienti on asennettu oikein, kun kaikki putket on asennettu vaiheen E mukaisesti.

3. Kiristä jakotukin liittimet LK Prefab-kaapissa.
4. Tarkista, että O-rengas kaappiläpiviennissä, mikäli sellainen on, on aallotetun suojaputken urassa.
5. Tämän takia suojaputket kiinnitetään LK Kiinnikelevyllä tai muulla tavalla niin, että saadaan pystysuora nousu. On tärkeää, että putket tulevat pystysuoraan kaappiin, jotta varmistetaan vesitiivis pohja.

LK Suojaputken LPvuotosuoja ja LK Tiivistysmuhvi



Esimerkkikuva. LK Suojaputken LP vuotosuojan asennus.

LK Suojaputken LP vuotosuoja tai vastaava ratkaisu, esim. LK Tiivistysmuhvi, asennetaan kytkentäjohtoihin. Suojaputken vuotosuoja asennetaan väliputkeen ja painetaan suojaputkea vasten.

6. Asenna LK Tiivistysmuhvi 60-50-40/34-32-25-20 syöttöjohtoon varmistaaksesi, että mahdolliset vuodot johdetaan kaapin pohjalle. LK Tiivistysmuhvia voidaan muokata tarvittaessa.

Vaihe F. Asenna kaapin ylivuotoputki



Huomio!

Käyttövesijärjestelmän kaapista tulevan ylivuotoputken pitää aina laskea huoneeseen, jossa on lattiakaivo tai vesitiivis lattia.



POIKKEUS!

Porraskuiluun sijoitetussa kaapissa voi olla ylivuotoputki, joka laskee porraskuilun vedenpitävälle tai vettä hylkivälle lattialle. Poikkeus ei koske omakotitaloa.

- Lämmitysvesijärjestelmän kaapista tuleva ylivuotoputki voi laskea kaapin alla olevasta seinästä huoneeseen, jossa normaalisti oleskellaan ja mahdollinen vesivuoto on helposti havaittavissa.
- Seinän putkiläpiviennissä putken etäisyyden viereiseen seinään tai lattian vesieristeeseen on oltava vähintään 60 mm.
- Ylivuotoputkea ei saa sijoittaa kylpyammeen tai suihkun kohdalle.

Asenna viemäröntikulma

Viemäröntikulma voidaan asentaa eri tavoin:

- Viemäröntikulma liitettynä suoraan kaapin ylivuotoputken kaulukseen.
- Ylivuotoputkien yhteen liittäminen.
- Viemäröntikulma liitettynä suojaputken kautta.

Katso eri asennustavat sivulta 6.

Viemäröntikulma liitettynä suoraan kaapin ylivuotoputken kaulukseen

Ylivuotoputki laskee kaapin alla olevasta seinästä. Seinän pintaan asennetun kaapin viemäröntikulma laskee sokkelin esiporattuun reikään.

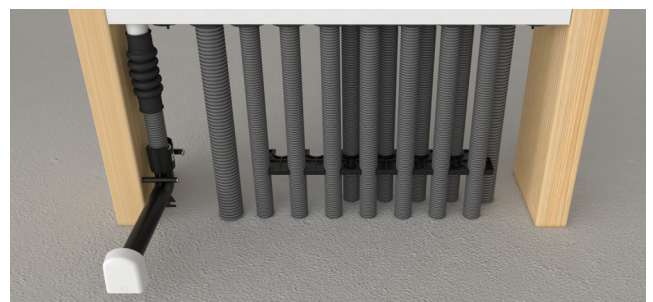
1. Liitä viemäröntikulma suoraan kaapin ylivuotoputken kaulukseen, kun kaikki kaapin läpiviennit ja tiivistetupat on asennettu.
2. Kiinnitä tämän jälkeen viemäröntikulma sopivaan paikkaan seinän runkoon. Käytä kahta mukana toimitettavaa asennusruuvia kiinnitykseen.



Periaatekuva. Kaapin ylivuotoputken kaulukseen suoraan liitetty viemäröntikulma laskee samaan huoneeseen kuin kaapin huoltoaukko tai sen takana olevaan huoneeseen.

Viemäröntikulma liitettynä suojaputken kautta

1. Liitä suojaputki ja ylivuotoputken holkki kaapin ylivuotoputken kaulukseen. Ylivuotoputken holkki ei saa muuttaa muotoaan niin, että mahdollinen vuotoveden virtaus estyy.
2. Liitä viemäröntikulma suojaputkeen. Ota huomioon, että putken pitää mennä viemäröntikulman pohjaan asti, syvyys n. 20 mm.
3. Kiinnitä tämän jälkeen viemäröntikulma sopivaan paikkaan seinän runkoon. Käytä kahta mukana toimitettavaa asennusruuvia kiinnitykseen.
4. Varmista, että suojaputkessa on kaato kohti ulostuloa koko matkalla ja että suojaputki on kannakoitu huolellisesti.



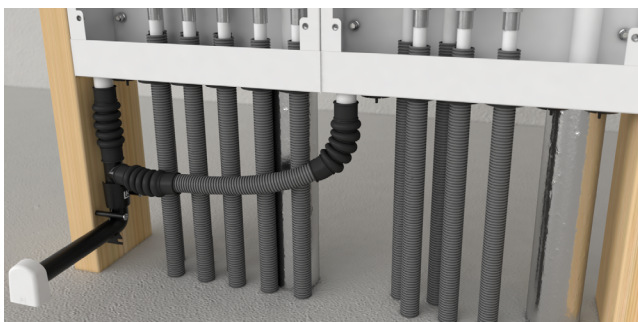
Periaatekuva. Viemäröntikulma liitettynä suojaputken kautta.



Ylivuotoputkien yhteen liittäminen

Kahden kaapin ylivuotoputket voidaan liittää yhteen. Alla olevassa kuvassa näkyy vierekkäinen asennus, mutta ylivuotoputkien yhteen liittäminen voidaan tehdä myös erillisistä kaapeista.

1. Käytä LK Ylivuotosarja 25 duoa.
2. Kiinnitä tämän jälkeen viemäröntikulma sopivaan paikkaan seinän runkoon. Käytä kahta mukana toimitettavaa asennusruuvia kiinnitykseen.
3. Varmista, että suojaputkessa on kaato kohti ulostuloa koko matkalla ja että suojaputki on kannakoitu huolellisesti.



Periaatekuva. Ylivuotoputkien yhteen liittäminen.

Ylivuotoputken peitelevyn asennus

1. Asenna seinälevy, jossa on reiät viemäröntikulman ylivuotoputkea varten. Reikien sisäläpimitta n. 26 mm. Mahdollinen vesieristys tehdään vesieristeen valmistajan ohjeiden mukaan.
2. Seinälevyn asennuksen jälkeen viemäröntikulma katkaistaan sopivan pituiseksi LK Jyrsintätyökälulla V2. Vaihtoehtoisesti voidaan käyttää esim. kaarisahanterää.
3. Varmista, ettei seinän pinta vaurioidu. Jätä 2–3 mm ylivuotoputkesta seinälevyn ulkopuolelle. Jätä 6–9 mm, mikäli huoneessa on vesieriste.
4. Asenna LK Ylivuotoputken peitelevy V2 ylivuotoputkeen. Näyttävämmän kromatun LK Ylivuotoputken peitelevyn voi tilata lisävarusteena.

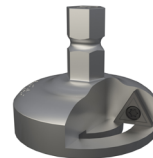


Periaatekuva. LK Ylivuotoputken peitelevyn V2 asennus.

Lisävarusteet



LK Ylivuotoputken peitelevy V2, kromattu, LK Jyrsintätyökälulla V2, tuotenro 188 26 14.



LK Jyrsintätyökälu V2, tuotenro 188 26 15.

Vaihe G. Asenna roiskelevyt

1. Asenna mukana tulevat roiskelevyt. Levyt asennetaan huolellisesti niin, että kaapin koko leveys peittyy.

TIIVIYDEN TARKASTUS

- Tiiviyn tarkastus tehdään ennen järjestelmien käyttöönottoa.
- Tarkastukset dokumentoidaan.
- Tiiviyn tarkastus ilmalla tai muulla kaasulla tehdään AFS 2006:8 -vaatimusten mukaisesti tähän valtuutetun henkilön toimesta.

Tiiviyn tarkastus rakennusmääräysten mukaisesti

- Tiiviyn tarkastuksessa vedellä putkijohto täytetään hitaasti tarkastuspaineeseen asti.
- Johtojen tulee olla vesitäytteiset ja ilmatut. Ilmauksen helpottamiseksi johto tulee täyttää alimmasta kohdastaan.
- Huoneen ja veden lämpötilaero saa olla korkeintaan 10 °C.
- Tiiviyn tarkastuksessa tarkastetaan kaikki liitokset "piilovuotojen" varalta. Tämä tarkastus on tärkeä, sillä tällaisia vuotoja ei aina havaita tarkastuslaitteiston painemittarista.

Muoviputkijärjestelmän tai muovi- ja metalliputkijärjestelmän tiiviyn tarkastus

Vaihe 1

- Käyttövesijärjestelmä paineistetaan 14,3 baariin ja lämmitysjärjestelmä 8,6 baariin vähintään 30 minuutiksi. Putkistoa voidaan joutua täyttämään tarkastuksen aikana.

Vaihe 2

- 30 minuutin jälkeen käyttövesijärjestelmän tarkastuspaine lasketaan nopeasti 7,5 baariin ja lämmitysjärjestelmän 4,5 baariin.
- Paine pidetään vähintään 90 minuuttia. Paine ei saa laskea tarkastuksen aikana.
- Tarkista kaikki liitokset.

Olemassa olevan käyttövesi- ja lämmitysjärjestelmän tiiviiden tarkastus

- Olemassa olevan käyttövesijärjestelmän tiiviys tarkastetaan järjestelmän nykyisellä vedenpaineella.
- Olemassa olevan lämmitysjärjestelmän tiiviys tarkastetaan järjestelmän nykyisellä käyttöpaineella.

Tiettyjen putkijärjestelmien yksinkertaistettu tiiviiden tarkastus ilmalla

- Mikäli on olemassa jäätyminen tai bakteerikasvun vaara ennen putkijärjestelmän käyttöönottoa, on epäkäytännöllistä suorittaa tiiviiden tarkastus vedellä.
- Painelujuuden osalta testatuille putkijärjestelmille voidaan tehdä tiiviiden tarkastus. Tämä koskee käyttövesijärjestelmiä, lattialämmityksiä ja muita tavanomaisia lämmitysjärjestelmiä, joissa upotetaan tai valetaan muovi- tai metalliputkia. Esimerkiksi juotettavaan tai hitsattaviin putkijärjestelmiin sovelletaan muita vaatimuksia. Asennus on aina tehtävä rakentamismääräyksiä noudattaen.

Asennustyökalujen ja mittauslaitteiden tarkastus

- Asennustyökaluilla sekä tiiviiden tarkastuksen ja lämpötilan mittauslaitteilla on oltava voimassa oleva tarkastus- ja kalibrointitodistus, mikäli laitteet pitää toimittajan mukaan tarkastaa ja kalibroida.

Vaihe I. Asenna LK Kehys+ovi

- LK Kehys+ovia on kolmenlaisia riippuen siitä, onko kaappi pinta-asennettava vai seinään upotettava.
- Huoltoaukkoa (märkäalueovea) ei saa sijoittaa kylpyammeen tai suihkun kohdalle.

Asenna LK Kehys+ovi LL Uppo

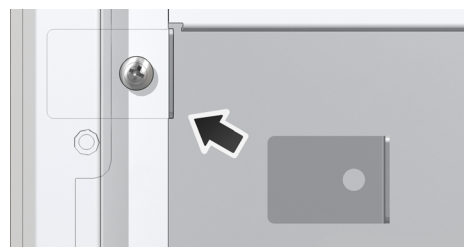
Seinään upotettavaan kaappiin tulee LK Kehys+ovi LL Uppo, jonka leveällä kehyksellä peitetään kaapin ja seinälevyn välinen rako. Kehys ulottuu 15 mm kaapin reunojen yli.

1. Asenna LK Kehys+ovi mukana tulevilla M5-ruuveilla. Mikäli kaappi asennetaan niin syväälle rakenteeseen, ettei ruuvit yllä, ne korvataan pidemmällä (ei mukana pakkausessa).

Asenna LK Kehys+ovi LL Pinta

Pinta-asennettavaan kaappiin tulee LK Kehys+ovi LL Pinta, jonka kehys ulottuu kaapin ulkoreunoihin.

1. Asenna kehys mukana tulevien ruuvien ja kiinnityslevyjen avulla (4 kpl), katso kuvaa. Asenna neljä valkoista peitetulppaa kaapin pätyihin.



Kiinnityslevyt ja ruuvit LK Kehys+ovelle LL Pinta.

Asenna sokkeli

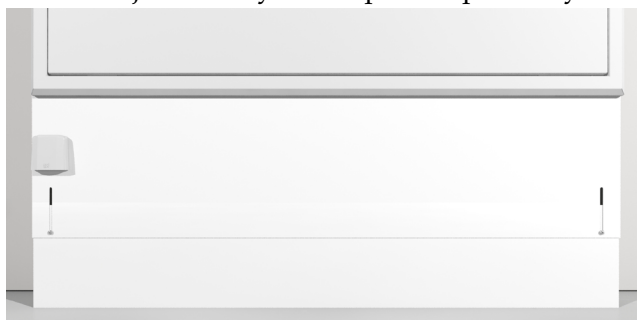
1. Pinta-asennettavaan LK Sekoitusrhythmäkaappiin VS2 asennetaan LK Sokkeli työntämällä ensin sokkelin yläosa tälle tarkoitettuun uriin kaapin kehyksessä.
2. Varmista, että viemäröintikulma laskee sille tarkoitettuun reikään.
3. Sokkelin alaosa vedetään tämän jälkeen ulos kohti lattiaa.
4. Kun korkeus on oikea, asennus kiinnitetään ruuveilla sokkelin etuosasta.





LK Sokkelin asennus.

5. Muokkaa tämän jälkeen viemäröintikulman pituus niin, että se ulottuu sokkelin ulkoseinään ja asenna ylivuotoputken peitelevy.



Ylivuotoputken peitelevy asennettuna sokkeliin.

ASENNUSAPUVÄLINEET

Asennus LK Kaappitelineen avulla

Kaapin takaosassa on neljä M8-mutteria, joita voidaan käyttää, kun halutaan asentaa kaappi ennen betonilattian valua. Apuvälineenä voidaan käyttää LK Kaappitelinettä, joka asennetaan seuraavasti:



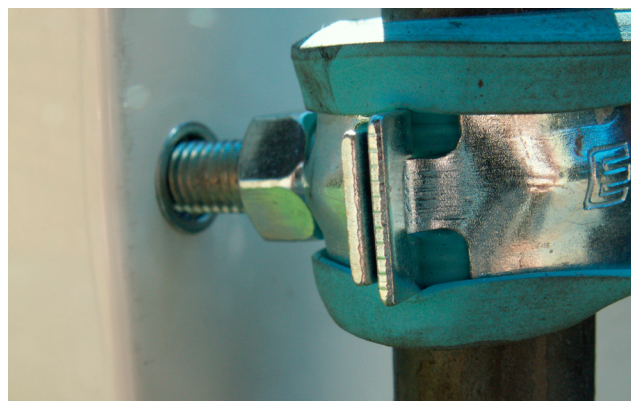
LK Kaappiteline ja kiinnityskannakkeet.

1. Asenna mukana tulevat neljä M8-pulttia kaapin takaosaan.
2. Kiinnitä putkikiristimet pultteihin.

3. Laita pyörötangot ja telineen suoja-putkipalat paikoilleen. Suoja-putket estävät telineen kiinnittämisen betoniin, joten teline on uudelleen käytettävissä.
4. Iske pyörötangot eristeen läpi hiekkaan, kunnes asennus tuntuu tukevalta.
5. Nosta kaappi sopivalle korkeudelle ja kiristä putkikannakkeet.
6. Teippaa suoja-putket kiinni telineen jalkoihin, jotta suoja-putket eivät nouse ylös valun yhteydessä.



Asennettu kaappiteline.



Lähikuva telineen kiinnityksestä kaappiin.

Asennus kaapille tarkoitetun LK Jalustan kanssa LK Jalusta helpottaa kaapin asennusta valetun betonilattian päälle. Jalusta on valmistettu galvanoidusta teräspelistä. Toimitetaan pareittain neljän itseporautuvan peltiruuvien kanssa jakotukkikaappiin kiinnittämistä varten. Jalustassa on 6 mm:n reikä betonilattiaan kiinnittämistä varten. Kiinnitys tehdään esim. pulteilla tai nau-la-ankkureilla (ei mukana pakkauksessa).



Mikäli jakotukkikaappia ei saa kiinnitettyä tarpeeksi hyvin jalustan avulla, se pitää kiinnittää myös seinärakenteeseen.



LK Jalusta.

PUTKIKOOT

Taulukosta näet, mitkä koot ja putkityypit sopivat LK Sekoitusryhmäkaappiin M60n Prefab-4. Lisätietoja LK:n lattialämmitysjärjestelmän tuotteista: www.lksystems.fi (Tuotteet/LK Lattialämmitys/Tuotevalikoima/Putket).

Putkiläpivienti	PE-putki	Metalliputki	RiR (putki putkessa) suojaputkikoko
Putkiläpivienti 8–20 LP	8, 12, 16 ja 20 mm	–	–
Putkiläpivienti 20–25 LP syöttöputkea (PE) varten	20, 25 ja 32 mm	22 ja 28 mm	34 mm
LK Putkiläpivienti 8 Quattro*	8 mm	–	–
LK Putkiläpivienti 32 RiR LP*	32 mm	–	40–44 mm

* tilattava erikseen.

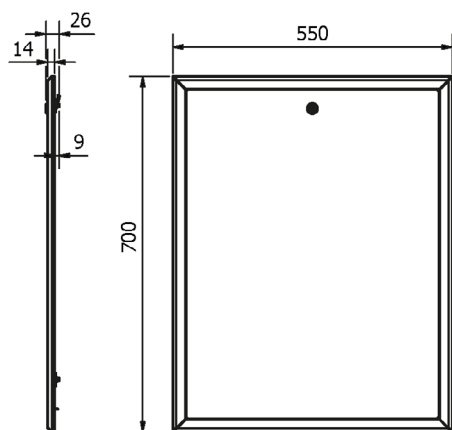
KEHYKSEN, OVEN JA SOKKELIN TUOTETIEDOT

Nimi	Tuotenro	Käyttötarkoitus:
LK Kehys+ovi LL VS 550 Pinta	243 46 81	LK Sekoitusryhmäkaappi M60n XL:n pinta-asennus
LK Kehys+ovi LL VS 550 Uppo	243 46 80	LK Sekoitusryhmäkaappi M60n XL:n uppoasennus
LK Sokkeli	243 53 72	LK Sekoitusryhmäkaappi M60n XL:n pinta-asennus

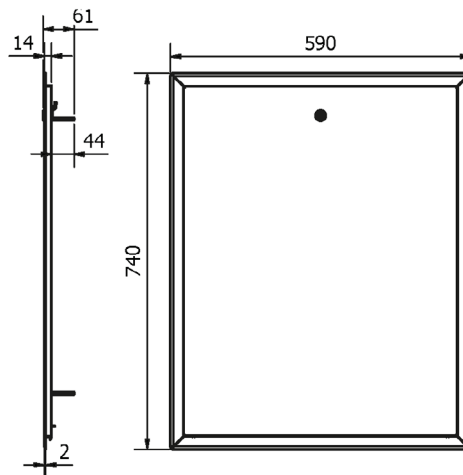


MITTAPIIRROS

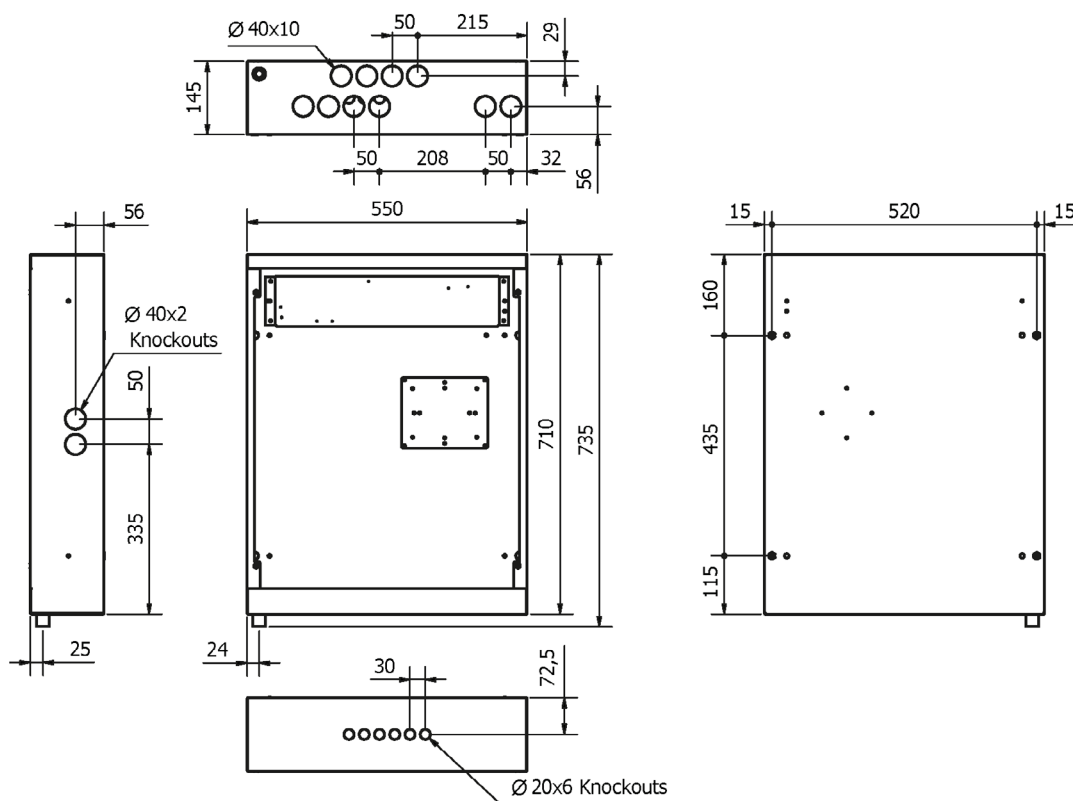
LK Kehys+ovi LL VS 550 Pinta



LK Kehys+ovi LL VS 550 Uppo



LK Sekoitusryhmäkaappi M60n XL



LK Sokkeli

