

LK Huonetermostaatti Alpha 230V NC

RAKENNE

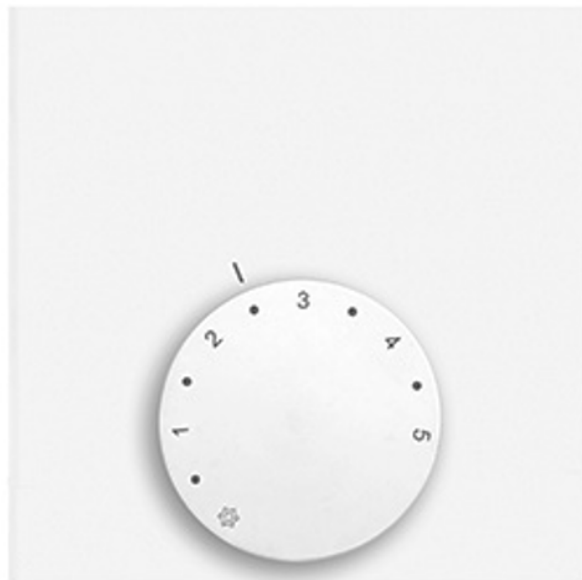
- Käyttöjännite 230 V
- Säätoalue 1–5 (10–28 °C)
- Väri, valkoinen (RAL 9003)
- Toimilaitteiden jumittumisen estotoiminto

Laitteiden yleiskuvaus:

LK Huonetermostaatti Alpha 230V NC on tarkoitettu huonelämpötilan säätämiseen. Huonetermostaatti säätelee huoneen lämpötilaa huoneilman lämpötilan perusteella. Termostaatista on saatavana kaksi versiota, joista EXT-versioon on mahdollista liittää lattia-anturi lattian minimilämpötilarajoitusta varten. Huonetermostaatin avulla ohjataan lattialämmitysjakotukin lattialämmityspiireihin liitettäviä jännitteettömänä kiinni (NC) toimivia toimilaitteita.

Järjestelmän osat:

- LK Huonetermostaatti Alpha 230V NC (tuotenro 33081)
- LK Huonetermostaatti Alpha 230V EXT NC (tuotenro 33080)
- LK Lattia-anturi Alpha (tuotenro 33061)
- LK Toimilaite 230V NC (tuotenro 2418121)



LK Huonetermostaatti Alpha 230V NC.

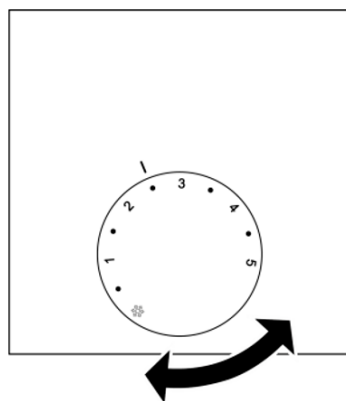
SISÄLLYSLUETTELO

Rakenne	1
Käyttö	1
Asennus	3
Tekniset Tiedot	5

KÄYTTÖ

Lämpötila-asetus:

Säädä asetuslämpötilaa huonetermostaatin säätökiekolla.

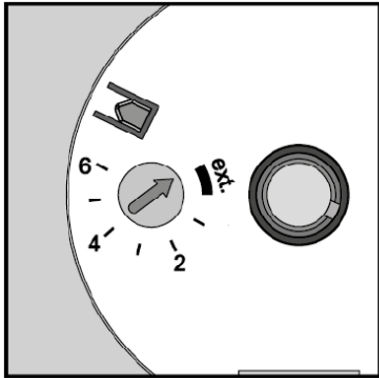


Merkintä säätökiekossa	Vastaava lämpötila (n.)
❄️	10 °C
1	13 °C
•	15 °C
2	17 °C
•	19 °C
3	21 °C
•	23 °C
4	25 °C
•	27 °C
5	28 °C

Lattia-anturi (vain EXT-malli):

LK Huonetermostaatti Alpha 230V EXT NC johon on liitetty LK Lattia-anturi Alpha on mahdollista joko säätää lämpötilaa ainoastaan lattia-anturin lämpötilan perusteella, tai asettaa minimilämpötila-arvo lattian lämpötilalle lattia-anturista mitattuna.

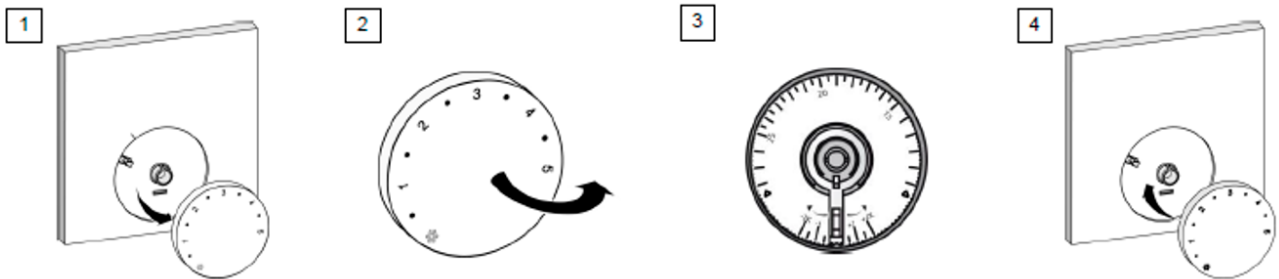
Lattia-anturilla varustetun huonetermostaatin lämpötila-asetusta voidaan muuttaa varsinaisen säätökiekon alla olevasta säätimestä seuraavasti:



- Ext. Säätö vain lattia-anturin mittausarvon perusteella. Huonetermostaatin sisäinen anturi ei käytössä. Lämpötilan ohjaus huonetermostaatin säätökielellä.
- 1-6. Säätö lattia-anturin ja huonetermostaatin sisäisen anturin perusteella. Asteikolla 1-6 määritetään lattian minimilämpötila-asetus alueella 16-28 °C (1 = 16 °C ja 6 = 28 °C). Huonelämpötilan ohjaus huonetermostaatin säätökielellä.

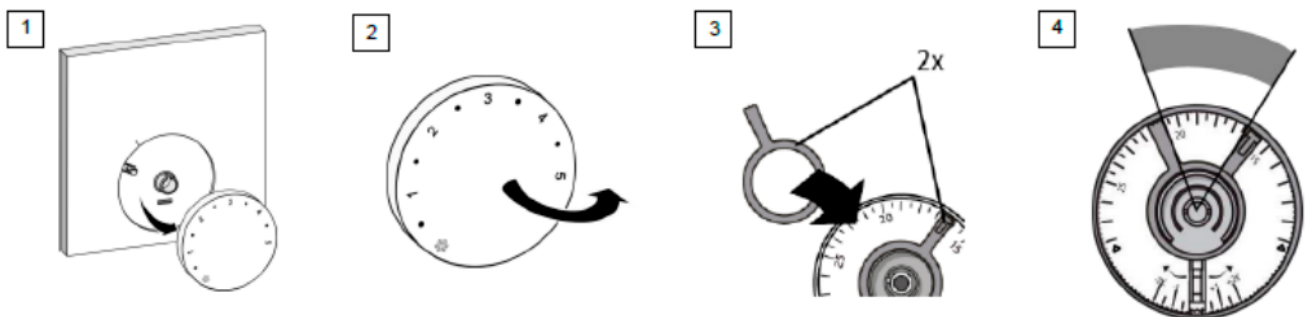
Asetusarvon kalibrointi:

Säätökiekon sisäpuolelta on tarvittaessa mahdollista kalibroida säätimen asetusarvoa +/- 2 K, 0,25 K askelin.

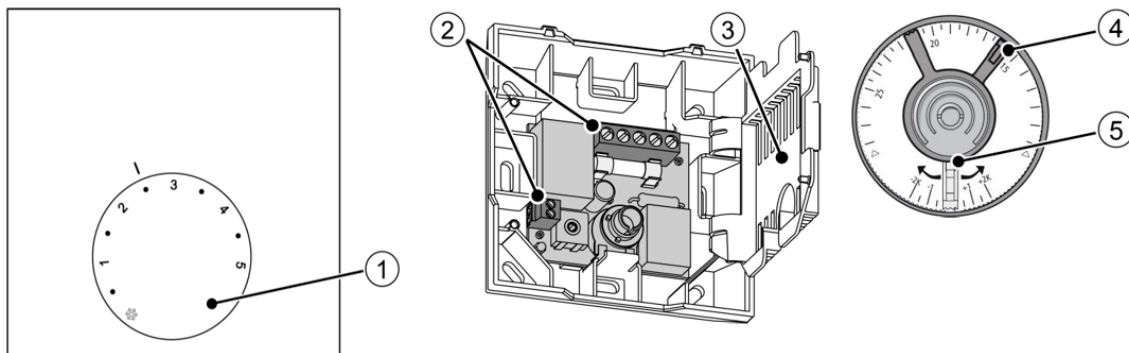


Säätöalueen rajoittaminen:

Säätökiekon sisäpuolelle on tarvittaessa mahdollista asentaa mukana toimitettavat lämpötilan säätöalueen rajoittimet.



ASENNUS



1. Lämpötila-asetuksen säätökiekko
2. Sähköliitännät. Lattia-anturin liitäntä vain EXT-mallissa
3. Suojakansi sähköliitännöille
4. Lämpötilan säätöalueen rajoittimet
5. Lämpötilasäädön kalibrointi +/- 2 K.



HUOMIO!

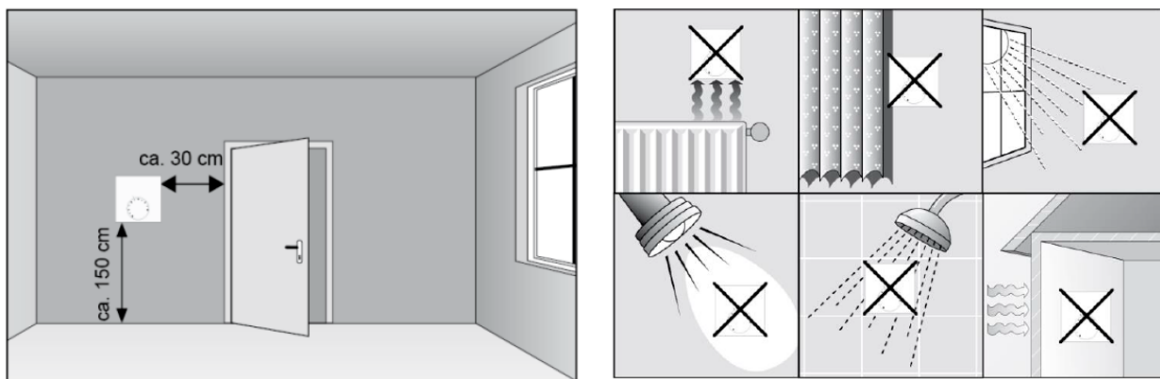
Sähköasennus tulee suorittaa valtuutetun ammattisähkömiehen toimesta ja paikallisten sekä kansallisten määräysten mukaisesti laitteen ollessa jännitteetön.

Vain valtuutettu ammattisähkömies saa avata laitteen tämän ollessa jännitteetön.

Käytä laitetta vain sen ollessa moitteettomassa kunnossa.

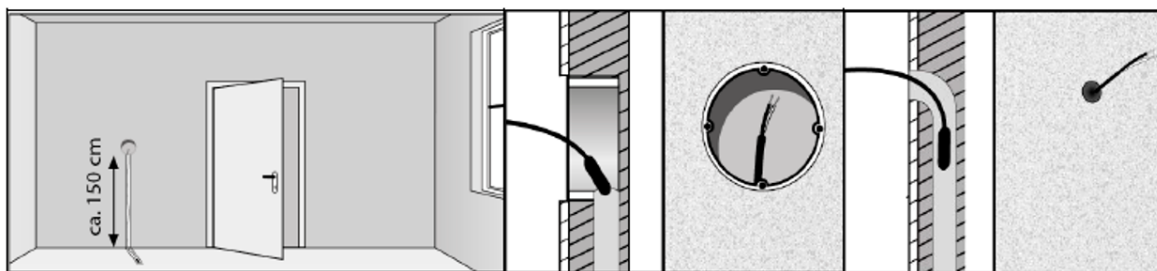
Asennuspaikka:

Huonetermostaatin asennuspaikka on valittava siten, että ulkoiset lämmönlähteet eivät vaikuta sen toimintaan.



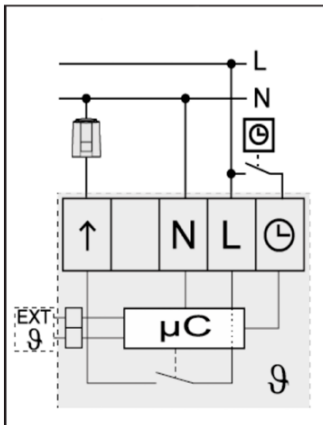
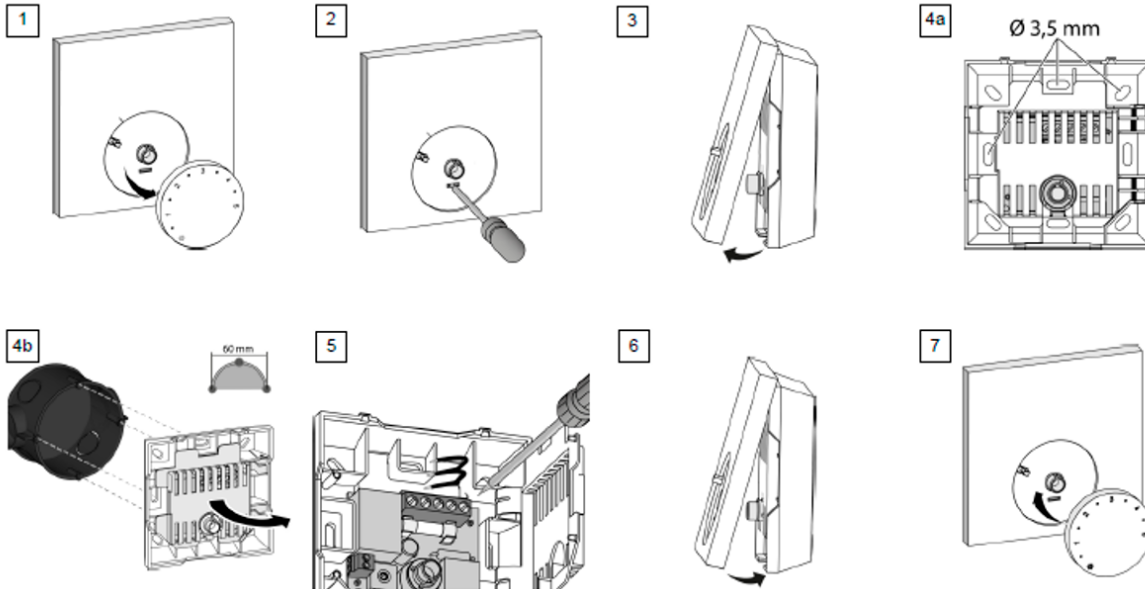
Lattia-anturin asennus:

Asenna lattia-anturi betonivalussa sähkösuojaputkeen noin kaksi metriä seinästä huoneeseen päin. Anturin pään tulee olla kahden lattialämmityspotken välissä, mahdollisimman lähellä lattian pintaa optimaalista lämpötilasäätöä varten. Suojaputken pää tulee tiivistää niin, ettei betoni pääse putken sisään.



Huonetermostaatin asentaminen:

Asenna huonetermostaatti suoraan seinään, tai kojerasian päälle.



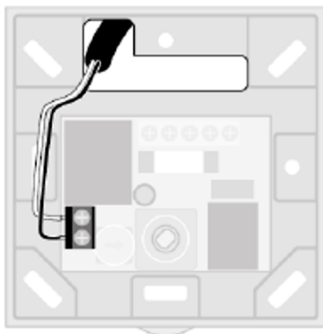
Tee sähköliitännät oheisen kuvan mukaisesti. Termostaatin ja jakotukin välinen kaapelointi esimerkiksi MMJ 3 x 1,5 mm² N tai vastaava.



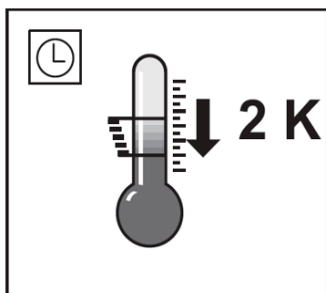
= lattialämmitysjärjestelmän toimilaite




= lattia-anturi (vain EXT-malli)



Jos termostaattiin (vain EXT-malli) liitetään lattia-anturi, se kytketään oheisen kuvan mukaisesti.



Termostaattiin on mahdollista kytkeä lämpötilanpudotus (2 K) joka voidaan kytkeä käyttöön L/L1 liitännän kautta  merkittyyn liitântään, esim. ulkoisen kellokytkimen, tai kotona/poissa -kytkimen avulla.

TEKNISET TIEDOT

Huonetermostaatit:

Tuotenumero	33080	33081
Malli	R 20213-10N4	R 20203-10N4
Käyttötarkoitus	Lattialämmityksen ohjaus	Lattialämmityksen ohjaus
Kytkeä lattia-anturille	Kyllä	Ei
Käyttöjännite	230 V +/- 10 % 50Hz	230 V +/- 10 % 50Hz
Virrankulutus ilman kuormaa	<0,3W	<0,3W
Kytkeäelementti	Rele	Rele
Toimilaitteiden enimmäismäärä	10 kpl (3 W/ toimilaite)	10 kpl (3 W/ toimilaite)
Kytkeäviin toimilaitteiden tyyppi	NC	NC
Tavoitelämpötilan asetusalue	0-5 (10 °C - 28 °C)	0-5 (10 °C - 28 °C)
Asetusarvon kalibrointi	+/- 2 K, 0,25 K askelin	+/- 2 K, 0,25 K askelin
Lämpötilanpudotus	2 K	2 K
Mittaustarkkuus	+/- 0,5 K	+/- 0,5 K
Käyttöympäristön lämpötila	0-50 °C	0-50 °C
Varastointilämpötila	-25 - +75 °C	-25 - +75 °C
Sallittu ilman kosteus	80 % ilman kondensoitumista	80 % ilman kondensoitumista
Toimilaitteiden jumittumisen esto	14 päivän välein 6 minuutin ajan	14 päivän välein 6 minuutin ajan
CE Hyväksyntä	EN 60730 mukaan	EN 60730 mukaan
Suojausluokka	II	II
Kotelointiluokka	IP 20	IP 20
Mitat (LxKxS)	86 x 86 x 29 mm	86 x 86 x 29 mm
Materiaali	PC + ABS	PC + ABS
Väri	Valkoinen RAL 9003	Valkoinen RAL 9003

Lattia-anturi:

Tuotenumero	33061
Malli	ES 1000
Lämpötila-anturi	NTC, 22 k Ω 25 °C, +/- 2 %
Kaapelin pituus	3 m
Kaapelin tyyppi	H03VVH2-F; 2 x 0,75 mm ²
Käyttölämpötila	0–50 °C
Kotelointiluokka	IP 67
Eristys	Tarkoitettu 230 V käyttökohteisiin

Toimilaite:

Tuotenumero	2418121
Malli	A 2004
Käyttöjännite	230 V AC, 50 Hz
Toiminta	Jännitteettömänä kiinni (NC)
Teho	1,8 W
Kytkevätvirta	max 300 mA per max 200 ms
Suojausluokka	II
Kotelointiluokka	IP 20
Käyttöympäristön lämpötila	0–60 °C
Varastointilämpötila	-25 - +60 °C

