

Monteringsanvisningar, Asennusohjeet, Assembly Instructions till, til, ohjeet, for, LK Rörvinda XL, LK Rørvinde XL, LK Putkikiieppiteline XL, LK Decoiler XL

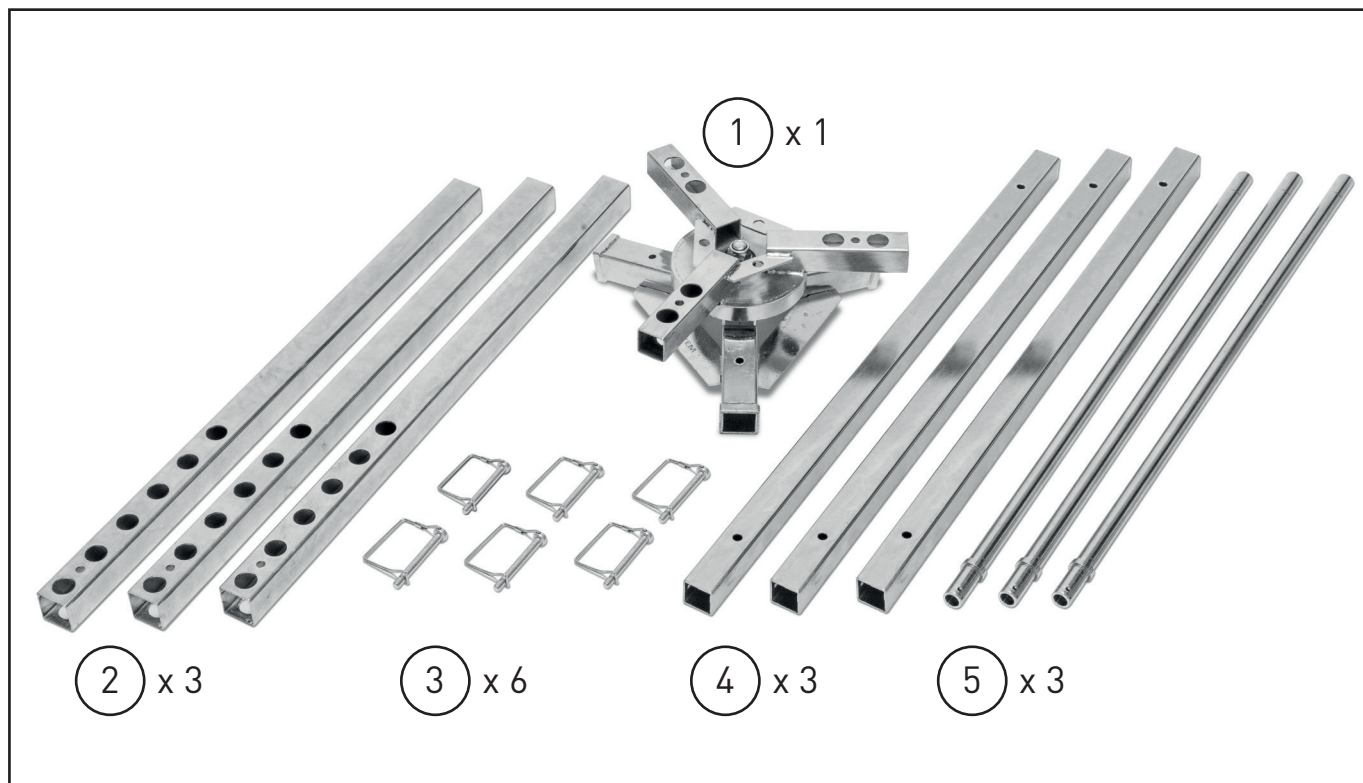
1. Haspel
2. Armar
3. Låssprintar
4. Ben
5. Rörlåsning

1. Haspel
2. Armer
3. Låsepinne
4. Ben
5. Rørlås



1. Kela
2. Varret
3. Putkikela, turvasokka
4. Jalat
5. Putkikelan lukitus

1. Reel
2. Pipe decoiler, arms
3. Pipe reel, safety pin
4. Pipe decoiler, legs
5. Pipe reel, pipe locking



TIPS!
Rörvindans haspel bör regelbundet smörjas med universalfett för ökad livslängd och reducerad friktion i haspelns lager. Detta utförs med hjälp av en fettspruta.

TIPS!
Rörvinden bør smøres regelmessig med universalfett for å forlenge levetiden, samt reduserer friksjonen i rørvindens kulelager. Dette gjøres med en fettspresse.

VINKKI!
Putkikiieppeline tulisi säännöllisesti voidella yleisrasvalla käyttöiän pidentämiseksi ja kitkan vähentämiseksi kelojen laakereissa. Tämä suoritetaan rasvapuristimen avulla

TIP!
The decoiler should be lubricated regularly with universal grease to extend its lifespan and reduce friction in the decoiler's bearings. This is done using a grease gun.

