

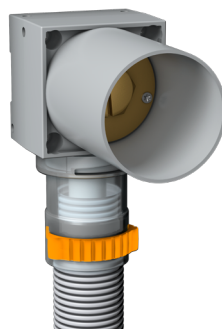
# LK Hanakulmarasia UNI Push AX16 V3 ja AX20 V3

## Suunnittelu

- Tarkoitettu LK PE-X ja PAL Universal -putkille, joissa on esiasennettu tukiholkki. Lue lisää osoitteesta: <https://www.lksystems.fi/fi/tuotteet/lammitys--ja-kaytovesi/putket/>
- LK PE-X putki putkessa -järjestelmä, johon kuuluu komponentteja ja vaatimusten mukaisia asennusratkaisuja, on testattu ja hyväksytty NT VVS 129 mukaisesti. Suojaputki on testattu ja hyväksytty Sintefin testimenetelmän mukaisesti. Lue lisää: <https://www.lksystems.fi/fi/dokumentaatio/>
- Paineluokka PN 10.

### HUOMIO!

LK Systems suosittelee, että rasia asennetaan käyttäen PE-X -putkea. Huomioi, jos liitännään käytetään LK PAL Universal-putkikokoja 16 ja 20, tai LK PE-X Universal-putkikokoja 20 ne eivät täytä Ruotsin rakentamismääräyskoelman (BBR) vaatimuksia piiloon sijoitetuille/ tarkastettavissa oleville liitoksille ilman tarkastusluokkaa.



LK Hanakulmarasia UNI Push AX16 V3.



LK Hanakulmarasia UNI Push AX20 V3, LK Suojaputken jatkomuhvilla.

## Tuotekatsaus

Tuotenumero	Tuote
175 91 56	LK Hanakulmarasia UNI Push AX16 V3
175 91 57	LK Hanakulmarasia UNI Push AX20 V3, LK Suojaputken jatkomuhvilla

## Lisävarusteet

Tuotenumero	Tuote
207 46 89	LK Seinäkisko Hanakulmarasiaan UNI Push V3 k/k 160 ja 150 k/k
207 46 88	LK Seinäkisko Hanakulmarasiaan UNI Push V3 k/k 160 ja 150 k/k
175 59 84	LK Seinätuki Hanakulmarasialle UNI Push
175 59 91	LK Seinätuki CC75/150 hanakulmarasialle UNI Push
207 46 87	LK Kiinnitystuki Hanakulmarasialle UNI Push V3
175 59 17	LK Kytkenäliittimet
175 59 19	LK Kytkenäliittimet

### SISÄLLYSLUETTELO

Suunnittelu	1
Tuotekatsaus	1
Asennuksen edellytykset	2
Asennus – Työvaiheet	2
Asenna LK Seinäkiskot	9
LK Kytkenäliittimet	6
PE-X-putken vaihto LK Hanakulmarasiaan UNI Push	14
LK Hanakulmarasian vahvikeholkki UNI	14
Liittimen ulosvedin UNI V2	14



LK Käyttövesijärjestelmä on hyväksytty Nordtestin NT VVS 129 mukaan.



## Asennuksen edellytykset

- LK Hanakulmarasia UNI Push voidaan asentaa seinään, jossa on vähintään 45 mm runkokuut, joko seinän etu- tai takareunaan rakennustavasta riippuen. Hanakulmarasia voidaan asentaa myös rungon sivuun. Asennusruuvit sisältyvät toimitukseen.
- Asennuksen helpottamiseksi ja oikean c/c-etäisyyden varmistamiseksi kahden hanakulmarasian välillä sekä niiden kiinnittämiseksi eri rakenteisiin on saatavilla useita lisävarusteita, kuten erilaisia seinäkiskoja. LK:lla on myös laaja valikoima liitosyhdeitä, jotka voidaan asentaa hanakulmarasiaan.

## Läpiviennit seinään, jossa on vedeneristys

### HUOMIO!

Paikoissa, joissa on kylpy- tai suihkutila, ei saa olla putkiläpivientejä, lukuun ottamatta suoraa liitäntää kylpy- tai suihkusekoittajaan ja suihkulaitteistoon.



LK Hanakulmarasia on asennettava ennen vedeneristyksen asentamista ja kiinnitettävä alustaan kohtisuoraan, jotta liikettä hanakulmarasian ja vedeneristyksen välillä ei pääse syntymään.

Kun putki kulkee seinän läpi, vedeneristyksen ja hanakulmarasian välinen etäisyys viereisellä lattialla tai seinällä on oltava vähintään 60 mm ja vähintään 100 mm katosta. Hanakulmarasioiden välinen etäisyys seinässä oleville käyttövesi- tai lämmitysputkille on oltava vähintään 60 mm.

## Asennus – Työvaiheet

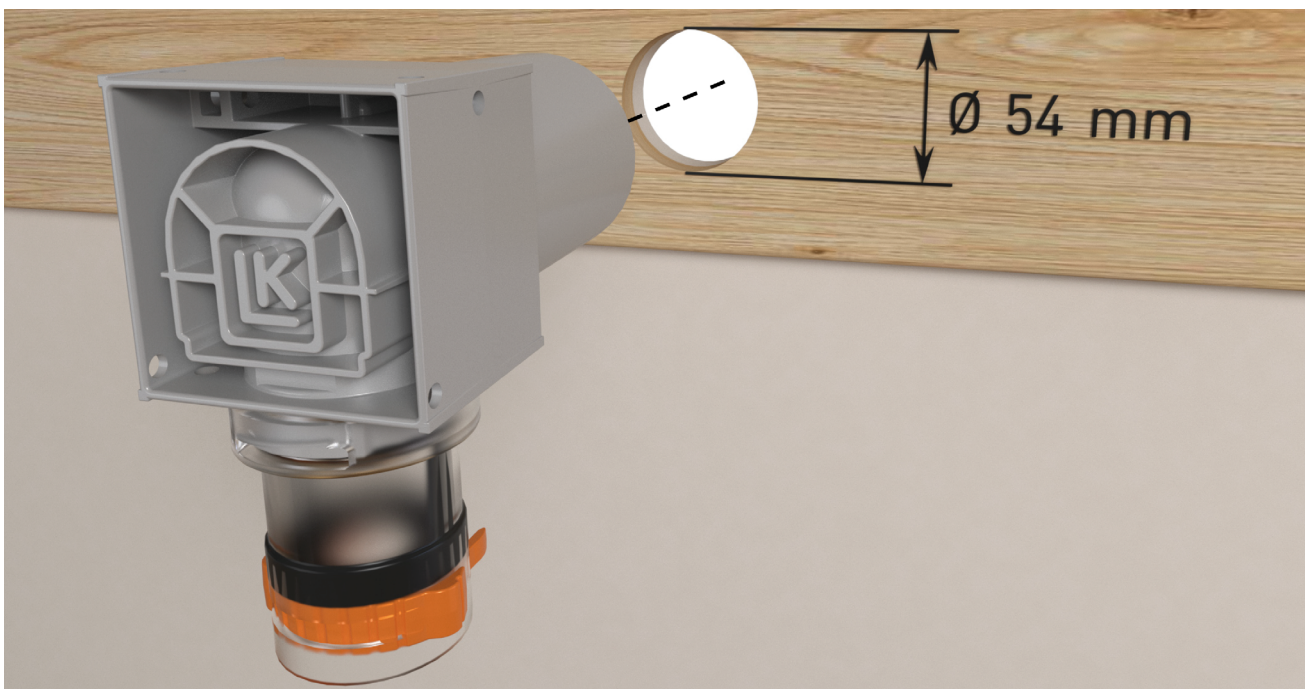
### 1. LK Hanakulmarasian UNI Push AX V3 asennus



### OHJE!

Lue koko asennusohje ennen asennuksen suorittamista.

1. Tarkista ennen asennusta, että kaikki hanakulmarasian osat ovat ehjiä. Jos jokin osa on vaurioitunut, se on vaihdettava.
2. Pora 54 mm halkaisijaltaan oleva reikä.



## 1.2 Kaksi erilaista tapaa asentaa hanakulmarasian

- Hanakulmarasian voi asentaa kahdella eri tavalla. Valitse joko 1.3 tai 1.4. Pyri aina asentamaan hanakulmarasia siten, että kaulaosasta tulee mahdollisimman lyhyt. Tämä helpottaa putken mahdollista vaihtoa.



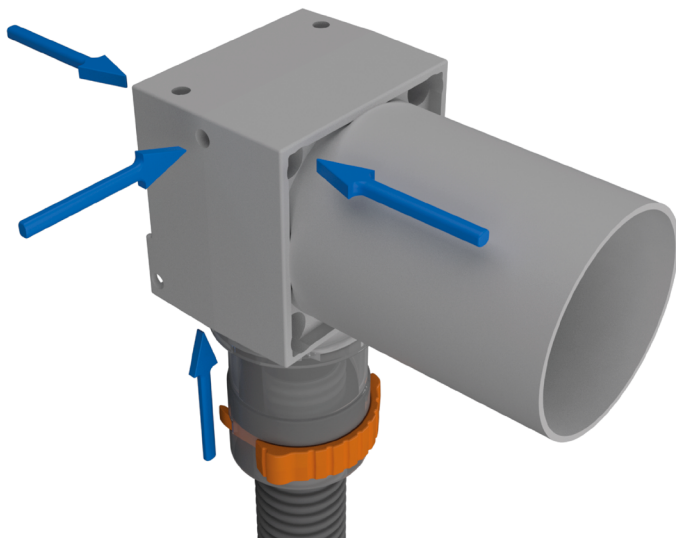
### VINKKI!

Asennettaessa kaksi hanakulmarasiaa puukoolaukseen, voidaan käyttää LK Seinäkiskoa Flex Hanakulmarasialle UNI Push V3 (tuotenro 207 46 87).



### HUOMIO!

Seinässä, jossa on vedeneristys, hanakulmarasioiden välinen etäisyys käyttövesi- tai lämmitysputkille on oltava vähintään 60 mm.



Hanakulmarasian ruuvinreiät mahdollistavat sen kiinnittämisen eri tavoilla.

## 1.3 Kiinnitä hanakulmarasia mukana toimitetuilla ruuveilla.

- Ruuvaa rasia kiinni mukana tulevilla ruuveilla. Hanakulmarasia kiinnitetään aina välipuuhun, koo- lauspuuhun tai toimialasäännösten mukaiseen märkätilan seinään. Asennettaessa edestä tai takaa rasia kiinnitetään neljällä lyhyemmällä ruuvilla. Kun rasia asennetaan koolauspuun reunaan tai yläpuolella olevaan välipuuhun käytetään kahta pidempää ruuvia. Jatka kohtaan 1.5.



## 1.4 Aloita asentamalla LK Universal-putki

1. Siirry kohtaan 1.5 ja seuraa asennusohjeita kohtaan 1.9 asti.
2. Asenna sen jälkeen hanakulmarasia edestä tai takaa käyttämällä neljää lyhyempää ruuvia.
3. Seuraa sitten ohjeita kohdasta 1.10 eteenpäin.



### HUOMIO!

Kun hanakulmarasia asennetaan rungon sivuun tai ylöspäin koolaukseen, käytetään kahta pidempää ruuvia. Hanakulmarasia on aina kiinnitettävä koolaukseen, runkopuuhun tai Vedeneristysseinä 2012 (Säker Vatten -seinä).



### RISKI!

Hanakulmarasiaa ei saa koskaan kiinnittää pelkästään kipsiin.

## 1.5 Sovita LK Universal-putken pituus

1. Katkaise LK Universal-putki sopivan pituiseksi kohtisuorasti putkisaksilla.
2. Leikkaa Ø34 mm suojaputki noin 30 mm lyhyemmäksi 16 mm hanakulmarasiaa varten.
3. 20 mm hanakulmarasiaa varten sovi suojaputken pituus 25/34 jatkoholkkia ja mukana toimitettua Ø25 mm suojaputkea varten.

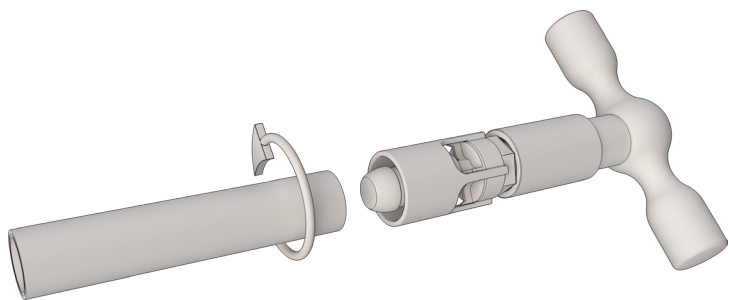
## 1.6 Poista purseet LK Universal-putken sisäpuolelta



### RISKI!

Putkien purseet on poistettava, jotta liitoksen O-renkaat eivät vaurioidu tai siirry pois paikaltaan. Tämä estää varmasti liitoksen vuotamisen.

1. Poista purseet putkien sisäpuolelta (LK PE-X tai LK PAL Universal -putket).
2. Puhdista putket huolellisesti mahdollisista lastuista purseiden poiston jälkeen.



Esimerkkikuva. Putki ja purseidenpoistotyökalu.

LK Purseenpoistotyökalu tuotenro 700 95 44.



## 1.7 Merkitse putken työntösyvyys

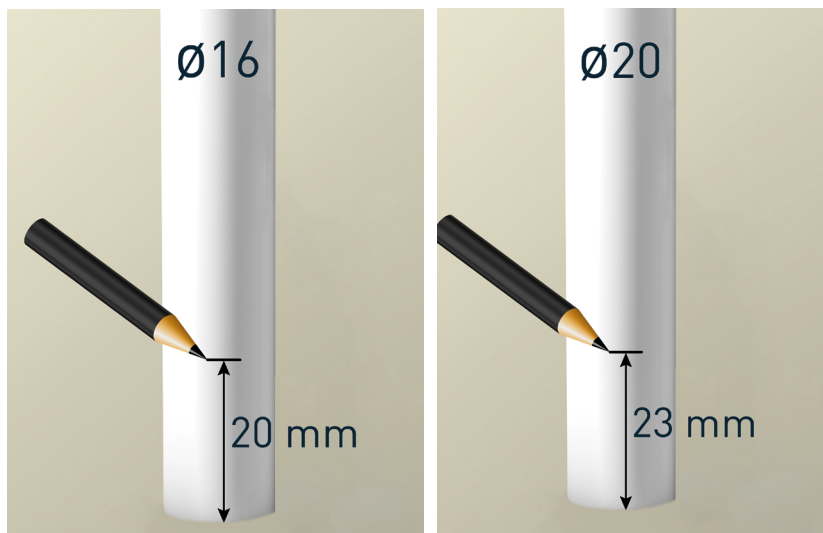


### VINKKI!

Käytä LK Smart Tool Push AX -työkalun (tuotenro 2074617) mitta-asteikkoa putken työntösyvyyden mittaamiseen ja merkitsemiseen.

1. Merkitse putken työntösyvyys sopivalla kynällä.

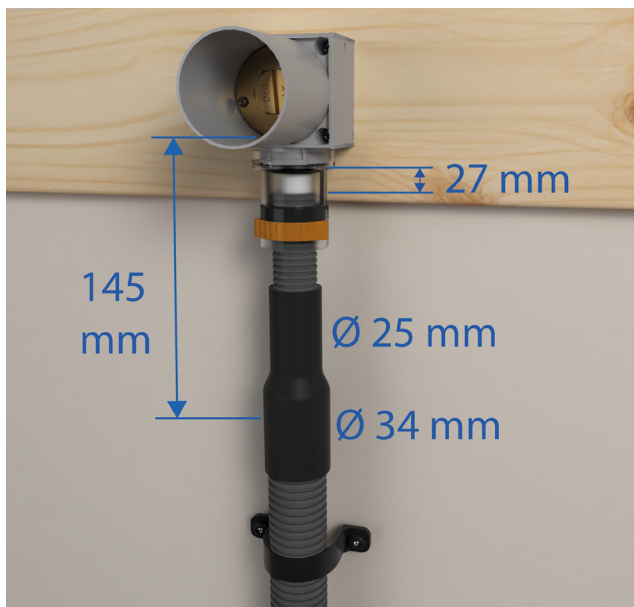
Ø16 mm putki	Työntösyvyys: 20 mm.
Ø20 mm putki	Työntösyvyys: 23 mm.



LK Smart Tool Push AX

## 1.8 Asenna LK Suojaputken jatkomuhvi

1. Irrota holkki ja vedä ulos pidike 16-seinärasiaista.
2. Työnnä sen jälkeen holkki suojaputkeen.
3. Asenna LK Suojaputken jatkomuhvi 25/34 Ø34 mm suojaputkeen. Paina suojaputki niin pitkälle kuin mahdollista LK Suojaputken jatkomuhviin.
4. Asenna mukana toimitettu Ø25 mm suojaputken pala rasia ja LK Suojaputken jatkomuhvin väliseen liitokseen. Paina suojaputken pala niin pitkälle kuin mahdollista LK Suojaputken jatkomuhviin.
5. Tarkista, että tukiholkki on asennettu liitokseen.



## 1.9 Asenna LK Universal-putki PushFit-liittimeen

1. Työnnä LK Universal-putki PushFit-liittimeen, kunnes se ottaa kiinni ja asennussyvyyden merkintä on juuri ja juuri näkyvässä.
2. Vedä sitten putkea varmistaaksesi, että se on kunnolla kiinni liittimessä.
3. Nosta holkki koteloa kohti ja asenna holkki seinärasian koteloon kiertävällä liikkeellä, kunnes se pysähtyy ja lukittuu paikoilleen.
4. Tarkista, että tukiholkki on asennettu liitokseen.
5. Varmista, että vähintään yksi suoja-putken rilla on näkyvässä tiivisteiden yläpuolella holkissa ja että tiiviste on keskellä kahta rillaa suoja-putkessa.



### VINKKI!

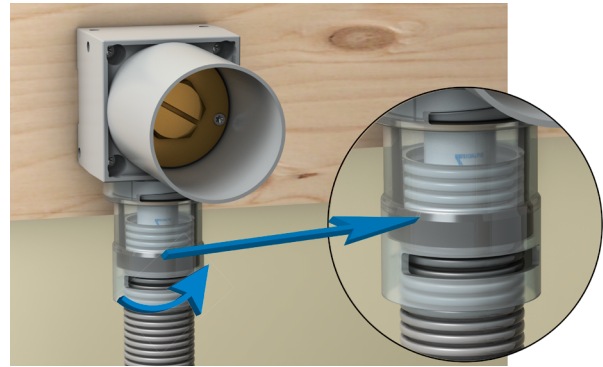
LK Universal-putken asentamista liittimeen helpottaa LK Putkipihdit 16-32. (tuotenro 2074711).



Vaihe 1-2.

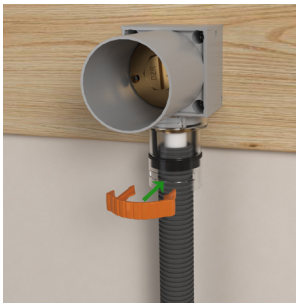


Vaihe 3.



Vaihe 4.

6. Asenna suoja-putkikilipsi 16-seinärasian holkkiin. Varmista, että päät menevät holkin takana olevaan uraan.
7. Tarkista, että suoja-putki on kunnolla kiinni vetämällä sitä.



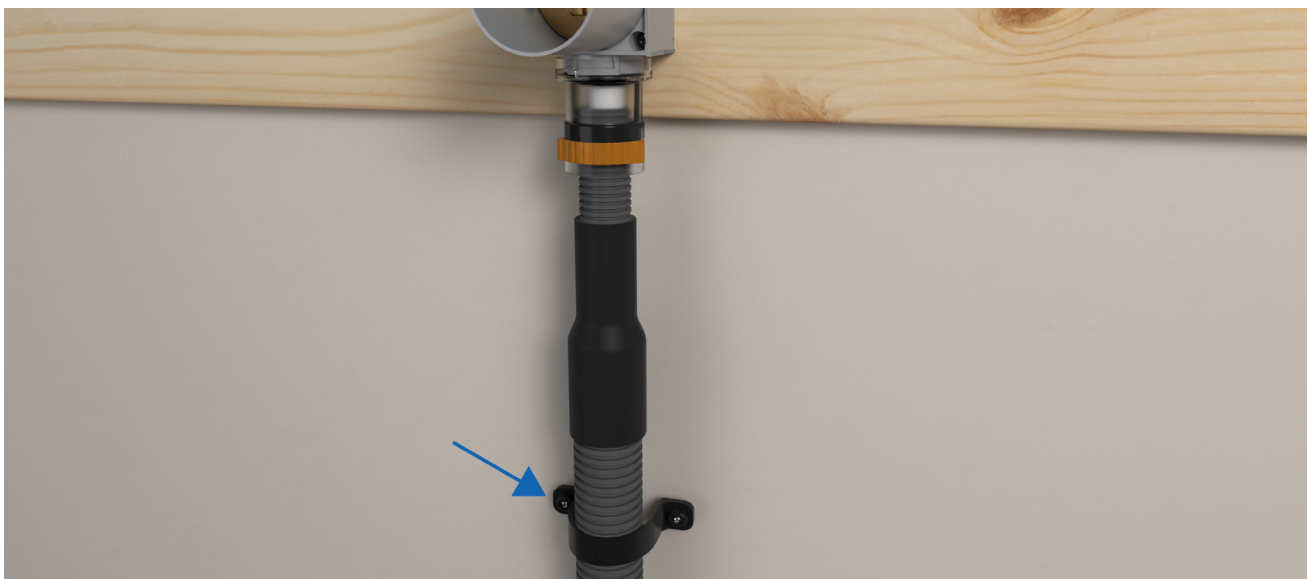
Vaihe 5.



Vaihe 6.

## 1.10 Kiinnitä suojaputki

1. Kiinnitä suojaputki lähelle seinärasiaa (15-30 cm).
2. Jatka sen jälkeen kiinnittämällä suojaputki vähintään kerran 0,6 metrin välein.  
(LK Muovikannake suojaputkelle 25 mm (tuotenro 188 07 62) ja 34 mm (tuotenro 188 07 63))



## 1.11 Koeponnistustulppa sekä paine- ja tiiveystarkastus

- Koeponnistustulppa on valmiiksi asennettu ja sitä ei saa käyttää muuhun kuin koetulppa irrotetaan ruuvimeisselillä tai 25 mm hylsyavaimella. Paineen ja tiiveyden tarkastus tehdään Asennusohjeen LK PE-X, PAL ja PE-RT-mukaisesti, <https://www.lksystems.fi/fi/dokumentaatio/>

## 1.12 Huoltoluukku



### HUOM!!

Huomioi, että LK PAL 16 ja 20 mm, sekä LK PE-X 20 mm eivät ole vaihdettavissa. Tästä syystä huoltoluukku pitää asentaa. Jos rasia kytketään käyttämällä putkea LK PAL 16, tai 20 mm, tai LK PE-X 20 mm, rasia kiinnitetään takaapäin ruuvamalla, jotta se voidaan irrottaa. Huoltoluukku tulee asentaa rasian taakse, jotta rasian irrottaminen on mahdollista.



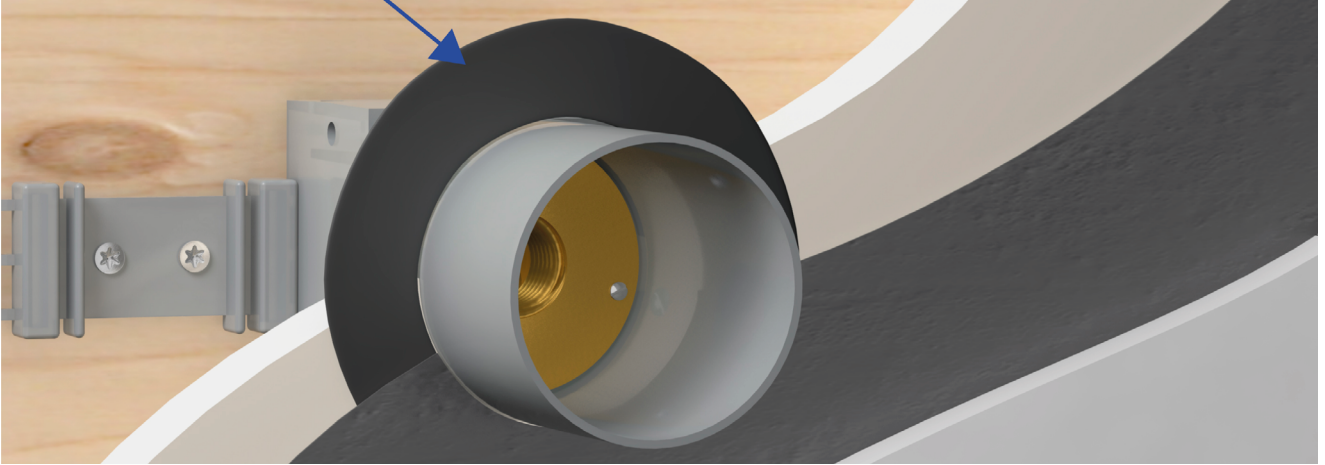
## 1.13 Seinäpäällyste

### Keraamiset laatat



#### HUOM!

Jos seinäpäällysteenä käytetään keraamisia laattoja, niiden alla on käytettävä tiivistyskalvoa, joka asennetaan tiiviisti rasian kaulusta ja vesieristystä vasten. Tähän voidaan käyttää tuotetta LK Tiivistyskalvo Hanakulmarasiaan UNI Push (tuotenro 207 38 42). Vesieristyksen suorittava urakoitsija vastaa hanakulmarasian tiivistyskalvosta.



### Muovimatto



#### HUOM!

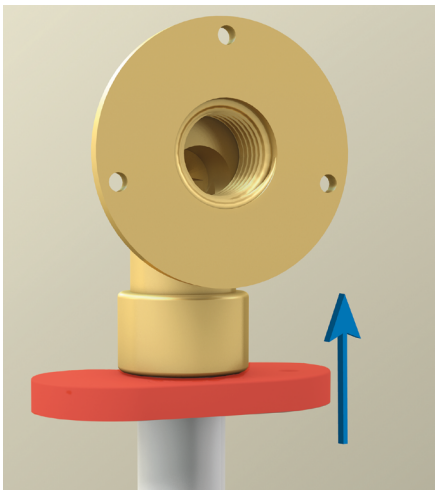
Jos seinä päällystetään muovimatolla, vesieristyksen suorittava urakoitsija vastaa rasian kauluksen ja muovimaton välisestä tiiveydestä.

## 1. 14 PushFit -liittimen irrottaminen



#### HUOM!

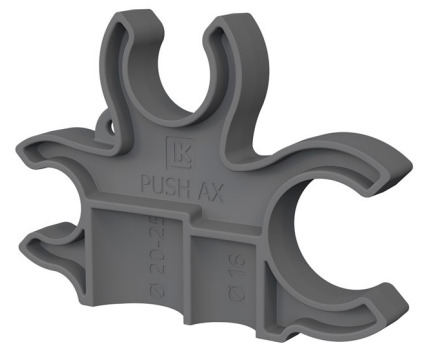
Mikäli liitin pitää irrottaa, käytetään tuotetta LK Irrotustyökalu PushFit, 16 mm putkelle (tuotenro 207 35 42), tai 20 mm putkelle (tuotenro 207 35 43), tai tuotetta LK SmartTool Push AX (tuotenro 207 35 42).



LK Irrotustyökalu työnnetään ylöspäin.



LK Irrotustyökalu PushFit



LK SmartTool Push AX

- Jos asennat saman putken uudelleen, tarkista ettei liittimen tartuntarengas ole vaurioittanut putkea.
- Jos putki on vaurioitunut, se katkaistaan vähintään merkityn työntösyvyyden matkalta.
- Tarkista että tukiholkin O-rengas tiivisteet ovat vahingoittumattomia ennen liittimen uudelleen asentamista. Jos ne ovat vaurioituneet, korvaa liitin uudella. Liitäntä voidaan tehdä uudelleen maksimissaan 10 kertaa.





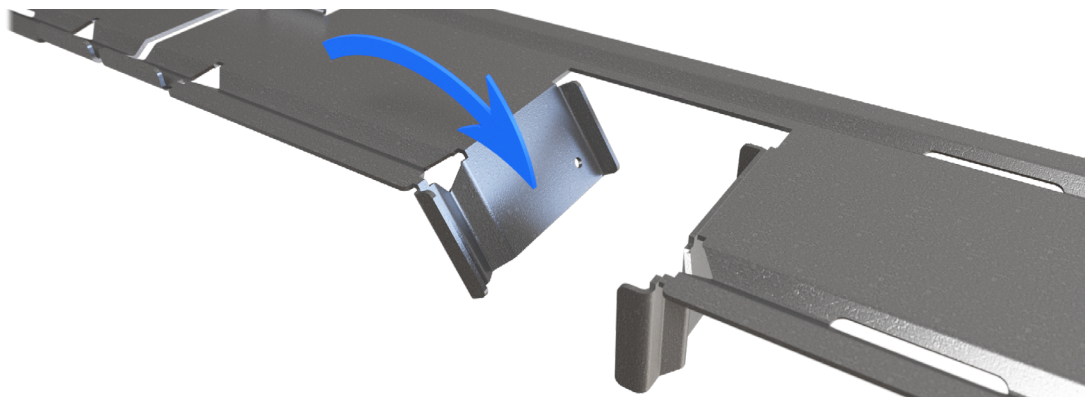
## Asenna LK Seinäkiskot

### Edellytykset

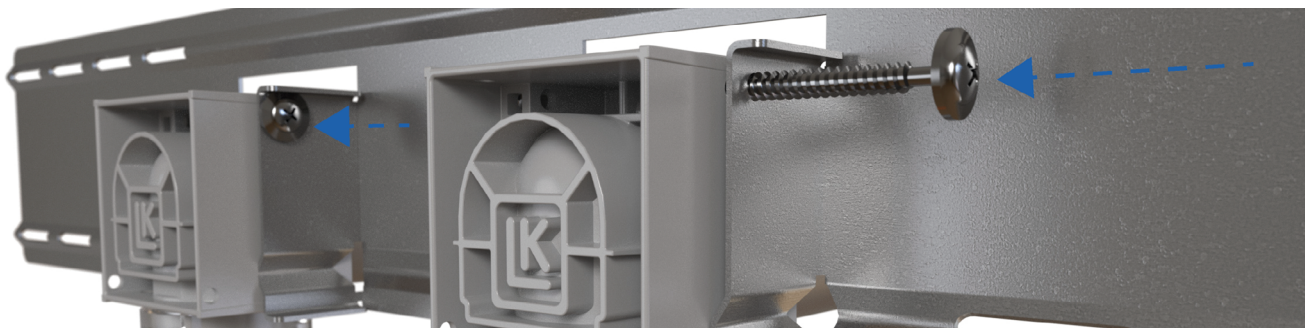
- Asennettaessa kaksi hanakulmarasiaa puukoolaukseen, voidaan käyttää LK Seinäkisko Hanakulmarasiaan UNI Push V3, 160 (tuotenro 207 46 89 ) tai LK Seinäkisko Hanakulmarasiaan UNI Push V3, 150 (tuotenro 207 46 88).
- LK Seinäkisko pitää rasiat paikoillaan ja antaa niille oikean k/k-välin.
- LK Seinäkisko UNI Push V3 sopii koolaukseen, jossa puiden välit ovat 300 tai 450 mm.

### 2.1 LK Seinäkisko Hanakulmarasiaan UNI Push V3 k/k 160 ja 150

1. Taita kiskon kiinnityskorvat ulospäin.



2. Asenna rasiat kiskoon mukana tulevalla ruuvilla yllä olevan kuvan mukaisesti. Ruuvi ruuvataan kiskon ison reiän läpi, rasiän läpi ja kiinni pieneen reikään.



3. Koolauspuuhun tehdään 5 mm lovi koko kiskon matkalta, jotta kiskon vahvistusprofiili saadaan mahtumaan.



4. Kiinnitä kisko koolaukseen neljällä ruuvilla (ei mukana pakkauksessa). Jatka seinärasian asennusta kohdan 1.5 mukaisesti.



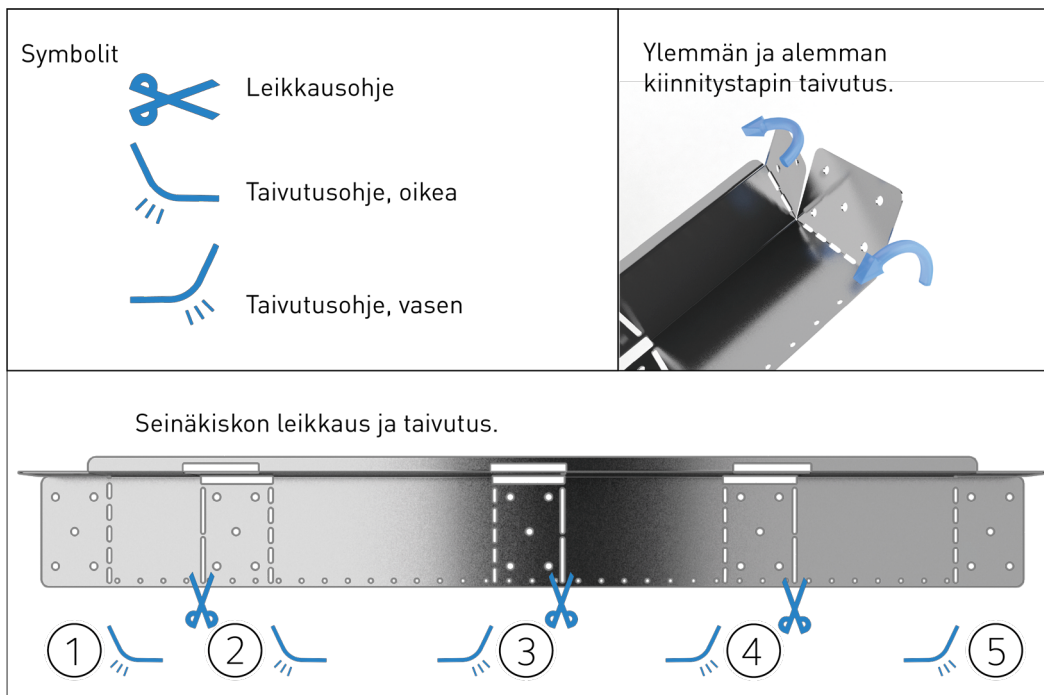
## 2.2 Asenna LK Seinätuki hanakulmarasialle UNI Push

### Edellytykset

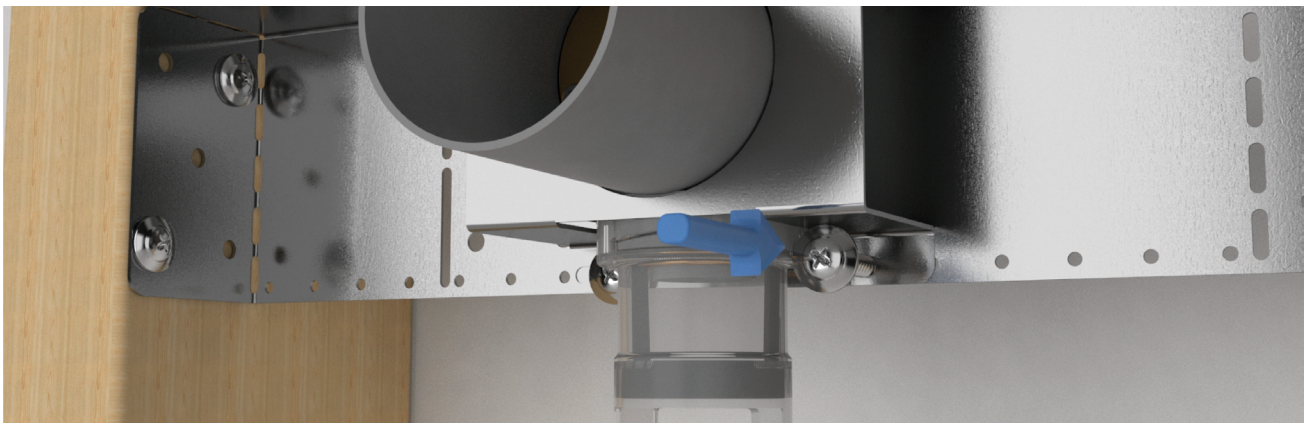
- Kun kaksi seinärasiaa asennetaan puurankarunkoon, voidaan käyttää LK Seinätuki hanakulmarasialle UNI Push (tuotenro 175 59 84).
- LK Seinäkisko hanakulmarasialle UNI Push kiinnittää seinärasiat ja mahdollistaa joustavan k/k-etäisyyden niiden välillä.
- LK Seinäkisko hanakulmarasialle UNI Push on suunniteltu 300 mm, 450 mm tai 600 mm koolausväleille

1. Leikkaa seinäkisko haluttuun pituuteen. Katso ohjeet alla olevasta taulukosta.
2. Taita yläkiinnityskorva ylös ja alakiinnityskorva sisään. Katso ohjeet alla olevasta taulukosta.

Ohje	Koskee k/k-mittaa (mm)	Ohje	Koskee k/k-mittaa (mm)
1+5	600 Puuranka	2+5	450 Puuranka
1+4	450 Puuranka	1+3	300 Puuranka



3. Kiinnitä pidike levyyn mukana toimitetuilla ruuveilla.



4. Jatka seinärasian asennusta kohdan 1.5 mukaisesti.



## 2.3 Asenna LK Seinätuki CC75/150 hanakulmarasialle UNI Push

### Edellytykset

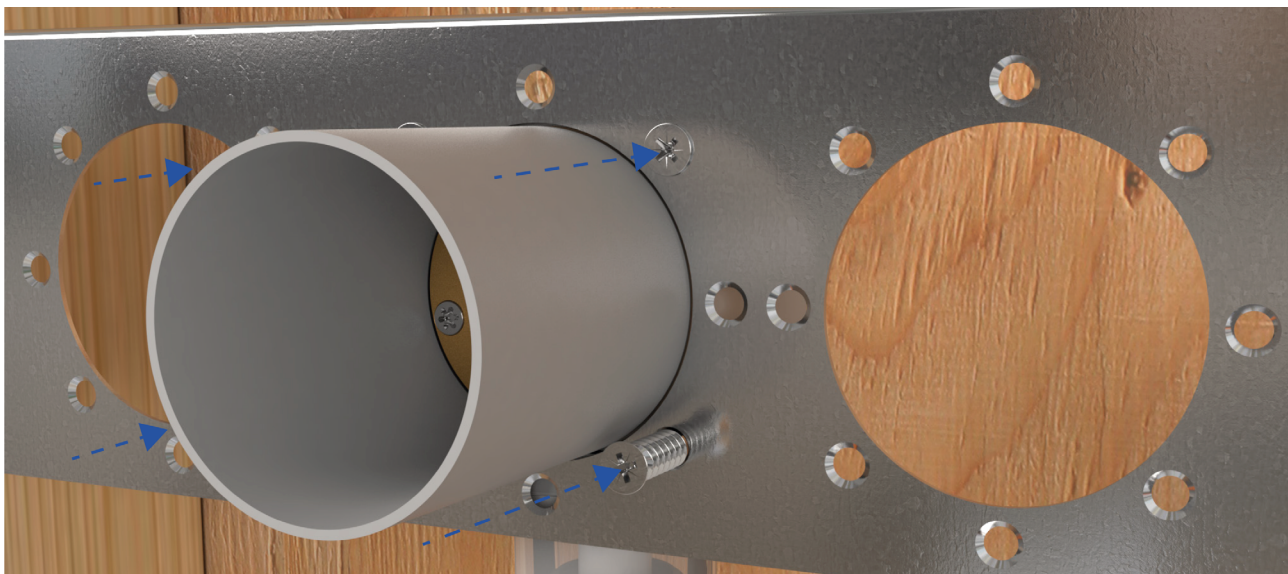
- Kun kaksi seinärasiaa asennetaan puurankarunkoon, voidaan käyttää LK Seinätuki CC75/150 hanakulmarasialle UNI Push (tuotenro 175 59 91).
- Seinäkisko on tarkoitettu sekoittajille, joiden k/k-mitta on 150 mm, ja se on sovitettu enintään 600 mm koolausvälille.



#### HUOM!

Seinäkiskon reikien välinen k/k-mitta on 75 mm, mutta tähän asennukseen ei ole saatavilla ruusuja. Seinärasioiden välinen etäisyys seinässä, jossa on vesitiiviste käyttövetä tai lämmitysputkia varten, on oltava vähintään 60 mm.

1. Asenna jokainen seinärasia levyyn neljällä mukana toimitetulla järjestelmäruuvilla.



2. Puurankaan on tehtävä 8 mm syvä lovi yläreunaan, jotta levyn vahviken reuna mahtuu paikalleen.



3. Kiinnitä levy runkoon neljällä mukana toimitetulla uppokantaisella puuruuvilla.
4. Jatka seinärasian asennusta kohdan 1.5 mukaisesti.

## 2.4 Asenna LK Kiinnitystuki UNI Push V3



### VINKKI!

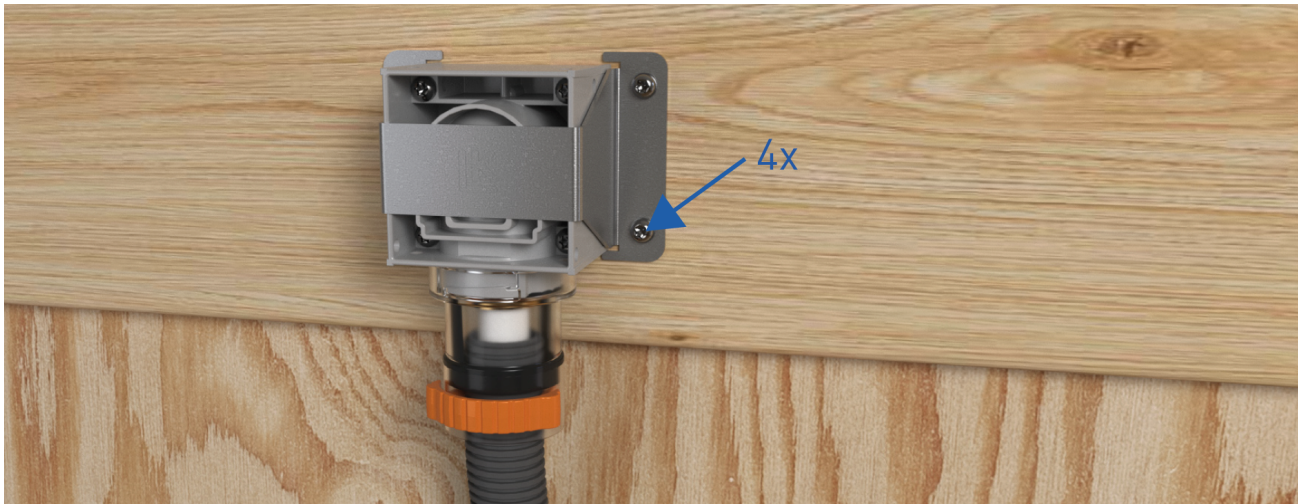
Kun seinärasia asennetaan takapuolelta, voi asennusta helpottaa käyttämällä LK Kiinnitystuki UNI Push V3 (tuotenro 207 46 87). Kiinnityskannake siirtää ruuvi kiinnityksen hieman kauemmaksi seinärasiaista.



### HUOM!

Seinärasioiden välinen etäisyys seinässä, jossa on vesitiiviste käyttövesi- tai lämmitysputkia varten, on oltava vähintään 60 mm.

1. Asenna seinärasia reikään (Ø 54 mm). Kiinnitä seinärasia neljällä ruuvilla (eivät sisälly toimitukseen).
2. Asenna kiinnityskannake. Kiinnitä kiinnityskannake neljällä ruuvilla (eivät sisälly toimitukseen).



## 2.5 Opputyöt seinäpäällysteen asentamisen jälkeen



### HUOM!

Jos pintakerrokseksi asennetaan muovimatto, voidaan käyttää LK Rasianjyrsin UNI (tuotenro 175 59 53).

- Jyrsitä seinärasia 6-9 mm valmiin seinäpinnan ulkopuolelle käyttämällä LK Rasianjyrsin UNI (tuotenro 188 21 54). Käytä esimerkiksi 6-9 mm välikappaletta apuna oikean katkaisumitan saavuttamiseksi.



## LK Kytkenäliittimet



### HUOM!

Putkitekippii ei saa käyttää LK Kytkenäliittintä M26 M26:ssa ja LK Kytkenäliitin 3/4" uk /1/2":ssa.

### 3.1 Asenna sekoitin 160 k/k LK Kytkenäliittintä M26:lla

1. Käytä LK Kytkenäliittintä M26 (tuotenro 175 59 17) sekoittajan asennuksessa ruotsalaisen standardin mukaisesti.
2. Muokkaa kytkenäliittimen pituus sopivaksi asennuskohteeseen.
3. Tiivistä liittämä kulmaliittimeen pellavalla ja putkikitillä varmistaaksesi tiiviin asennuksen.
4. Kiristä kytkenäliitin joko yhdistelmäavaimella tai 14 mm kuusiokoloavaimella.



LK Anslutningskoppling M26.



### 3.2 Asenna sekoitin 150 k/k LK Kytkenäliitin 3/4" uk /1/2" sk, suora avulla

1. Käytä LK Kytkenäliitin 3/4" uk /1/2" sk, suora (tuotenro 175 59 19) sekoittajan asennuksessa ruotsalaisen standardin mukaisesti.
2. Säädä kytkenäliittimen pituus siten, että noin 10 mm 3/4" putkikierteestä jää näkyviin, kun peitelaiippa kiristetään seinää vasten.
3. Tiivistä liittämä kulmaliittimeen pellavalla ja putkikitillä varmistaaksesi tiiviin asennuksen.
4. Kiristä kytkenäliitin joko yhdistelmäavaimella tai 14 mm kuusiokoloavaimella.



LK Kytkenäliitin 3/4" uk /1/2" sk, suora.



Lisää kytkenäliitosvaihtoehtoja osoitteessa:

[www.lksystems.fi/fi/tuotteet/lammitys--ja-kayttovesi/asennusosat/asennus-hanakulmarasian-kanssa/](http://www.lksystems.fi/fi/tuotteet/lammitys--ja-kayttovesi/asennusosat/asennus-hanakulmarasian-kanssa/)

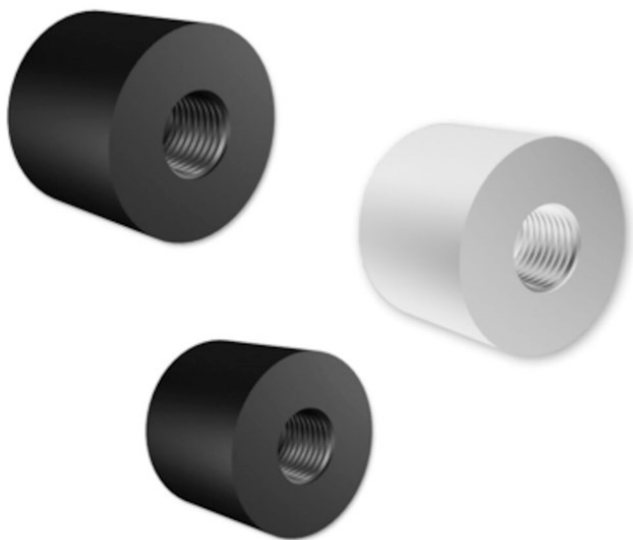


## PE-X-putken vaihto LK Hanakulmarasiaan UNI Push

- LK PE-X Universal-putken vaihtamista varten katso LK PE-X-, PAL- ja PE-RT-putkien asennusohje [www.lksystems.fi/fi/dokumentaatio/tekninen-dokumentaatio/](http://www.lksystems.fi/fi/dokumentaatio/tekninen-dokumentaatio/).

## LK Hanakulmarasian vahvikeholkki UNI

- LK Hanakulmarasian vahvikeholkkia UNI Push (tuotenro 207 35 89), katso kuva alla, käytetään sekoittajan tarvitessa mahdollisimman paljon tukea.
- Holkissa on 1/2" sisäkierre, joka kierretään kytkentäliittimeen.
- Kytkentäliitin kierretään tämän jälkeen hanakulmarasian kulmaliittimeen.



Esimerkkikuva. LK Hanakulmarasian vahvikeholkki UNI kolmessa eri mallissa.

## Liittimen ulosvedin UNI V2

- Tarkoitettu käytettäväksi LK Hanakulmarasian kanssa PE-X-putken vaihdossa.
- Kierrä ulkoinen G15-kierre hanakulmarasian kulmaliittimeen.
- Liitä uusi PE-X-putki (apuna voidaan käyttää LK Vaihtonippa RiR 16 V3, Tuotenro 188 26 82) ja vedä pois vanha PE-X-putki.



Liittimen ulosvedin UNI V2.

